



ШУМОИЗОЛИРОВАННЫЙ ВЕНТИЛЯТОР

Iso-B

RU РУКОВОДСТВО ПО ЭКСПЛУАТАЦИИ

СОДЕРЖАНИЕ

Требования безопасности.....	3
Вводная часть.....	5
Назначение.....	5
Комплект поставки.....	5
Технические характеристики.....	6
Устройство и принцип работы.....	8
Монтаж и подготовка к работе.....	9
Подключение к электросети.....	10
Управление.....	12
Техническое обслуживание.....	14
Устранение неисправностей.....	15
Правила хранения и транспортировки.....	15
Гарантии изготовителя.....	16
Свидетельство о приемке.....	17
Информация о продавце.....	17
Свидетельство о монтаже.....	18
Гарантийный талон.....	19





ПО ОКОНЧАНИИ СРОКА СЛУЖБЫ ИЗДЕЛИЕ ПОДЛЕЖИТ ОТДЕЛЬНОЙ УТИЛИЗАЦИИ.

НЕ УНИЧТОЖАЙТЕ ИЗДЕЛИЕ ВМЕСТЕ С НЕОТСОРТИРОВАННЫМИ ГОРОДСКИМИ ОТХОДАМИ.

ТРЕБОВАНИЯ БЕЗОПАСНОСТИ

- Перед началом эксплуатации и монтажом канального вентилятора (далее по тексту именуемого – вентилятор) внимательно ознакомьтесь с данным руководством пользователя.
- При монтаже и эксплуатации вентилятора должны выполняться требования настоящего руководства пользователя, а также требования всех применимых местных и национальных строительных, электрических и технических норм и стандартов.
- Обязательно ознакомьтесь с предупреждениями в данном руководстве, поскольку они содержат сведения, касающиеся вашей безопасности.
- Несоблюдение правил может привести к травме или повреждению вентилятора.
- После прочтения данного руководства пользователя сохраните его на весь срок службы вентилятора.
- При передаче управления другому оператору обязательно обеспечьте его данным руководством пользователя.

Значение символов, применяемых в данном руководстве:

	ВНИМАНИЕ!
	ЗАПРЕЩАЕТСЯ!

МЕРЫ ПРЕДОСТОРОЖНОСТИ ПРИ МОНТАЖЕ ВЕНТИЛЯТОРА

	При монтаже и ремонте вентилятора обязательно отключите сеть электропитания.		Обязательно заземлите вентилятор!
	Запрещается эксплуатация вентилятора за пределами диапазона температур, указанных в руководстве пользователя, а также в агрессивной и взрывоопасной среде.		При подключении вентилятора к электросети не используйте поврежденное оборудование и проводники.
	Соблюдайте технику безопасности при работе с электроинструментом и при монтаже вентилятора.		Соблюдайте осторожность при распаковке вентилятора.
	Не изменяйте длину сетевого шнура самостоятельно. Не перегибайте сетевой шнур. Избегайте повреждений сетевого шнура.		Не устанавливайте нагревательные или другие приборы вблизи сетевого шнура вентилятора.

МЕРЫ ПРЕДОСТОРОЖНОСТИ ПРИ ЭКСПЛУАТАЦИИ ВЕНТИЛЯТОРА

	<p>Не прикасайтесь мокрыми руками к регулятору или пульту управления. Не производите обслуживание вентилятора мокрыми руками.</p>		<p>Не мойте вентилятор водой. Избегайте попадания воды на электрические части вентилятора.</p>
	<p>Используйте вентилятор только по прямому назначению. Не подключайте к вентилятору и к вентиляционной сети сушку для белья и другое подобное оборудование.</p>		<p>Не ставьте на вентилятор контейнеры с водой, например, цветочные вазы и пр.</p>
	<p>Не садитесь на вентилятор и не ставьте на нее посторонние предметы.</p>		<p>При техническом обслуживании отключите вентилятор от сети питания.</p>
	<p>Не допускайте детей к эксплуатации вентилятора.</p>		<p>Не повреждайте во время эксплуатации сетевой шнур. Не ставьте на сетевой шнур посторонние предметы.</p>
	<p>Не храните вблизи вентилятора горючие газы и легковоспламеняющиеся вещества.</p>		<p>Не открывайте вентилятор во время работы.</p>
	<p>При появлении посторонних звуков, запаха, дыма отключите вентилятор от сети питания и обратитесь в сервисный центр.</p>		<p>При длительной эксплуатации вентилятора время от времени проверяйте надежность монтажа.</p>
	<p>Не перекрывайте воздушный канал во время работы вентилятора.</p>		<p>Не направляйте поток воздуха из вентилятора на приборы, работающие по принципу сгорания или горящие свечи.</p>

ВВОДНАЯ ЧАСТЬ

Настоящее руководство пользователя объединено с техническим описанием, инструкцией по эксплуатации, паспортом, сведениям по установке и монтажу шумоизолированного вентилятора Blauberg Iso-B (в дальнейшем по тексту — вентилятор).

НАЗНАЧЕНИЕ

Вентилятор предназначен для приточно-вытяжной вентиляции помещений бытового, общественного и промышленного назначения с высокими требованиями к уровню шума и ограниченным пространством для монтажа. Вентилятор предназначен для монтажа в системах с круглыми воздуховодами.

Вентилятор рассчитан на продолжительную работу без отключения от сети.

Вентилятор является комплектующим изделием и не подлежит автономной эксплуатации.

Перемещаемый воздух не должен содержать горючих или взрывных смесей, химически активных испарений, крупной пыли, сажи, жиров или среды, в которой происходит образование вредных веществ (ядовитые вещества, пыль, болезнетворные микроорганизмы), липких веществ, волокнистых материалов.



ВЕНТИЛЯТОР НЕ ПРЕДНАЗНАЧЕН ДЛЯ ИСПОЛЬЗОВАНИЯ ДЕТЬМИ, ЛИЦАМИ С Пониженными сенсорными или умственными способностями, а также лицами, не подготовленными соответствующим образом.

К ОБРАЩЕНИЮ С ВЕНТИЛЯТОРОМ ДОПУСКАЮТСЯ СПЕЦИАЛИСТЫ ПОСЛЕ СООТВЕТСТВУЮЩЕГО ИНСТРУКТАЖА.

ВЕНТИЛЯТОР ДОЛЖЕН БЫТЬ УСТАНОВЛЕН В МЕСТАХ, ИСКЛЮЧАЮЩИХ САМОСТОЯТЕЛЬНЫЙ ДОСТУП ДЕТЕЙ.

КОМПЛЕКТ ПОСТАВКИ

- вентилятор - 1 шт;
- руководство пользователя - 1 шт;
- упаковочный ящик - 1 шт.

ТЕХНИЧЕСКИЕ ХАРАКТЕРИСТИКИ

Вентилятор применяется в закрытом помещении при температурах окружающего воздуха от $-25\text{ }^{\circ}\text{C}$ до $+55\text{ }^{\circ}\text{C}$ и относительной влажности до 80 % (при $+25\text{ }^{\circ}\text{C}$).

Тип защиты от доступа к опасным частям и проникновения воды - IPX4.

По типу защиты от поражения электрическим током изделие относится к приборам I класса по ГОСТ 12.2.007-75.

Основные габаритные и присоединительные размеры, внешний вид указаны на рис. 1 и в табл. 1.

Конструкция вентилятора постоянно совершенствуется, поэтому некоторые модели могут незначительно отличаться от описанных в данном руководстве.

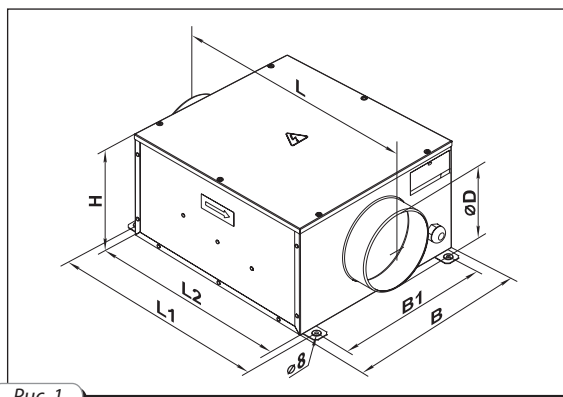


Рис. 1

Табл. 1

Тип	Размеры, мм							Вес, кг
	ØD	B	B1	H	L	L1	L2	
Iso-B 100	99	322	280	192	447	380	350	5,4
Iso-B 125	124	322	280	192	447	380	350	5,4
Iso-B 100*	99	350	280	229	447	380	350	7,3
Iso-B 125*	124	350	280	229	447	380	350	7,4
Iso-B 150	149	352	310	212	477	410	380	6,4
Iso-B 160	159	352	310	212	477	410	380	6,4
Iso-B 200	199	432	368	287	588	506	480	10,0
Iso-B 200 max	199	432	368	287	588	506	480	12,0
Iso-B 250	249	432	368	287	588	506	480	12,5
Iso-B 315	314	502	438	397	648	566	540	15,5

*— специальное исполнение вентилятора с увеличенной толщиной панелей.

УСТРОЙСТВО И ПРИНЦИП РАБОТЫ

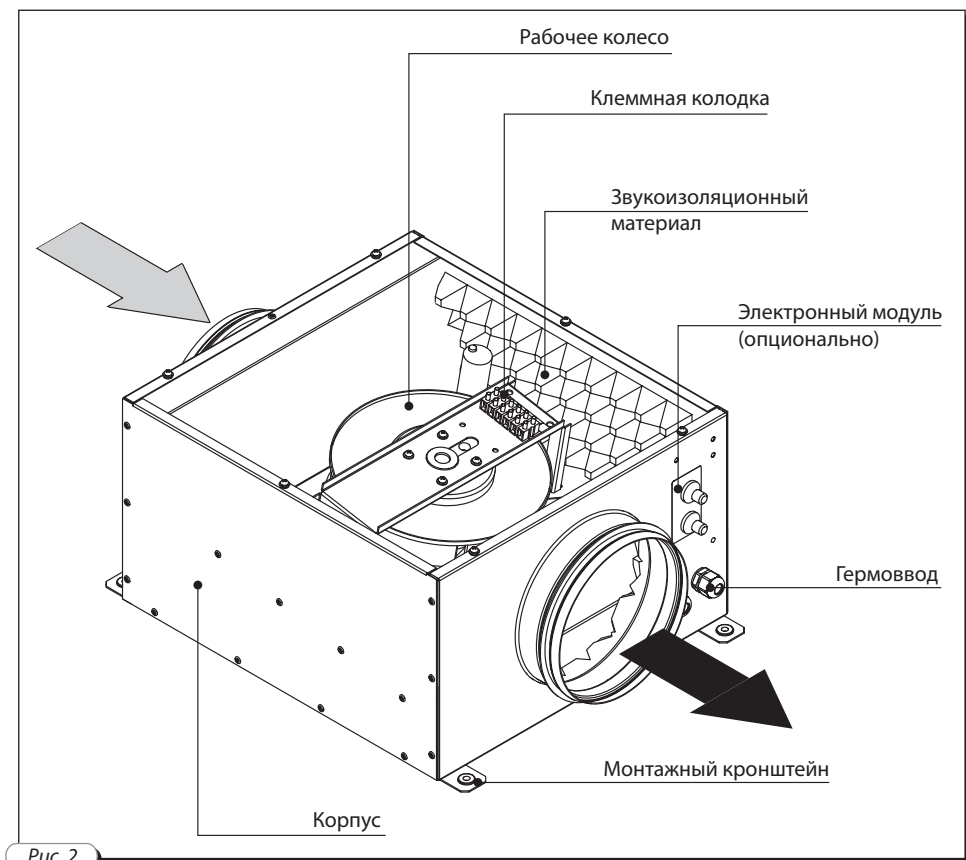


Рис. 2

Корпус вентилятора изготовлен из оцинкованного стального листа и внутри обшит слоем тепло- и звукоизоляционного материала. Присоединительные патрубки круглого сечения оснащены резиновыми уплотнениями (см. рис. 2).

Вентилятор оснащен двухполюсным асинхронным двигателем с внешним ротором и центробежным рабочим колесом с назад загнутыми лопатками. Двигатель имеет встроенную тепловую защиту с автоматическим перезапуском. Благодаря применению двигателя с шарикоподшипниками со специально подобранным смазочным маслом, гарантирован малозумный и не требующий обслуживания режим работы вентилятора.

Модель Iso-B...max оборудована более мощным двигателем.

МОНТАЖ И ПОДГОТОВКА К РАБОТЕ

Канальные вентиляторы предназначены для монтажа с круглыми воздуховодами. Вентиляторы монтируются в разрыв воздуховодов.

На корпусе предусмотрены монтажные кронштейны для обеспечения оптимальной установки вентилятора.

В случае подсоединения через гибкие вставки, закрепите вентилятор к строительной конструкции при помощи опор, подвесок или кронштейнов. Вентилятор может устанавливаться в любом положении, учитывая направление потока воздуха (указано стрелкой на корпусе вентилятора).

Для уменьшения аэродинамического сопротивления, возникающего из-за турбулентности воздушного потока, на входе и выходе из вентилятора должен быть расположен прямой участок воздуховода длиной, равной 1 диаметру воздуховода со стороны входа и 3 диаметрам воздуховода со стороны выхода. На данных участках не должны быть установлены фильтры или другие устройства.

Необходимо обеспечить достаточный доступ для обслуживания вентилятора.

После распаковки вентилятора, перед монтажом:

- внимательно изучите инструкцию по монтажу, запуску, эксплуатации и обслуживанию вентилятора;
- проверить целостность вентилятора на отсутствие повреждений, которые могли возникнуть при перевозке.

Во время подготовки вентилятора к работе и при его эксплуатации соблюдайте правила техники безопасности.

Последовательность монтажа вентилятора:

- убедитесь в отсутствии подачи электропитания на двигатель (см. рис. 3.1);
- выполните разметку для монтажа кронштейнов на несущей плоскости (конструкции), (см. рис. 3.2);
- просверлите отверстия и закрепите вентилятор на кронштейнах при помощи соответствующего крепежа (например, дюбелей) (см. рис. 3.3);
- подключите воздуховоды к вентилятору (см. рис. 3.4).

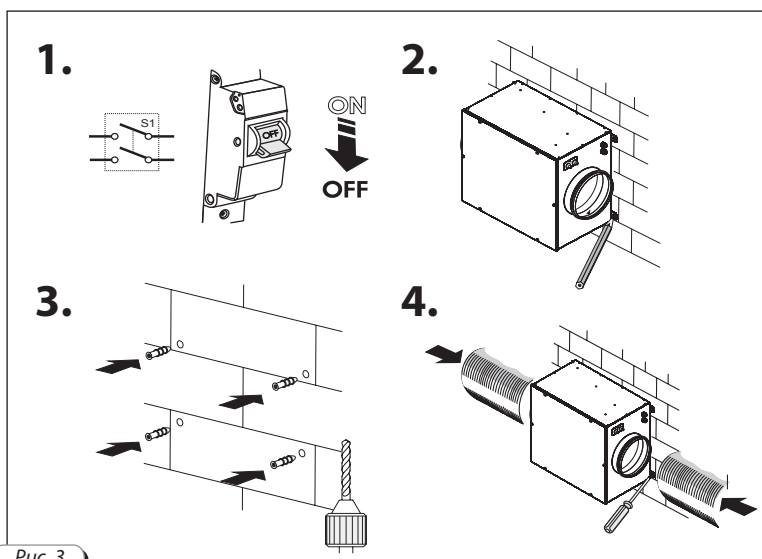


Рис. 3

ПОДКЛЮЧЕНИЕ К ЭЛЕКТРОСЕТИ

ПЕРЕД ПРОВЕДЕНИЕМ ЛЮБЫХ РАБОТ С ИЗДЕЛИЕМ ЕГО НЕОБХОДИМО ОТКЛЮЧИТЬ ОТ ИСТОЧНИКА ЭЛЕКТРОЭНЕРГИИ.

ПОДКЛЮЧЕНИЕ К СЕТИ ДОЛЖЕН ВЫПОЛНЯТЬ КВАЛИФИЦИРОВАННЫЙ ЭЛЕКТРИК, ИМЕЮЩИЙ ПРАВО САМОСТОЯТЕЛЬНОЙ РАБОТЫ НА ЭЛЕКТРОУСТАНОВКАХ ДО 1000 В, ПОСЛЕ ИЗУЧЕНИЯ ДАННОГО РУКОВОДСТВА ПОЛЬЗОВАТЕЛЯ.

НОМИНАЛЬНЫЕ ЗНАЧЕНИЯ ЭЛЕКТРИЧЕСКИХ ПАРАМЕТРОВ ИЗДЕЛИЯ ПРИВЕДЕНЫ НА НАКЛЕЙКЕ ЗАВОДА-ИЗГОТОВИТЕЛЯ.

ЛЮБЫЕ ИЗМЕНЕНИЯ ВО ВНУТРЕННЕМ ПОДКЛЮЧЕНИИ ЗАПРЕЩЕНЫ И ВЕДУТ К ПОТЕРЕ ПРАВА НА ГАРАНТИЮ.

Вентилятор предназначен для подключения к однофазной сети переменного тока 230 В/50-60 Гц.

В зависимости от комплектации, существует два возможных варианта подключения вентилятора к сети:

- через кабель питания с вилкой;
- через клеммную коробку.

Вентилятор должен быть подключен с помощью изолированных, прочных и термостойчивых проводников (кабеля, проводов). На внешнем вводе должен быть установлен встроенный в стационарную сеть электроснабжения автоматический выключатель, разрывающий все фазы сети. Внешний выключатель следует располагать так, чтобы обеспечить свободный доступ для оперативного отключения устройства.

Рекомендуемый номинальный ток автоматического выключателя для Iso-B 315 – 2 А, для всех остальных модификаций – 1 А. Рекомендуемое минимальное сечение проводников – 0,75 мм². При выборе проводников необходимо учитывать максимально допустимый нагрев провода, зависящий от типа провода, его изоляции, длины и способа прокладки - открытым способом, в кабельных каналах, втритстенная прокладка.

Последовательность подключения к электросети.

1. Подключение внутри корпуса вентилятора:

- открутите винты, фиксирующие нижнюю панель корпуса (см. рис. 4.1);
- снимите нижнюю панель (см. рис. 4.2);
- протяните подводящий провод электрической сети через гермоввод, расположенный на боковой стенке;
- снимите изоляцию с концов проводов на длину 7 – 8 мм;
- подключите провода к клеммной колодке в соответствии со схемой электрических подключений электрических подключений и обозначением клемм (см. рис. 5). Для этого вставьте провода в соответствующие клеммы до упора изоляции в металлическую часть клемм и зафиксируйте их винтами;
- соберите вентилятор.

2. Подключение через клеммную коробку:

В случае подключения вентилятора к электросети через клеммную коробку. Схема подключения и маркировка клемм идентичны (см. рис. 5).

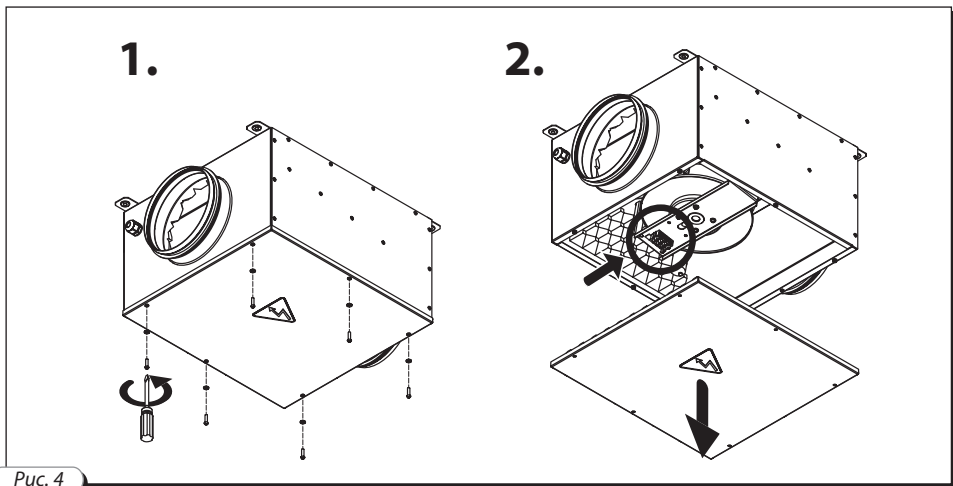


Рис. 4

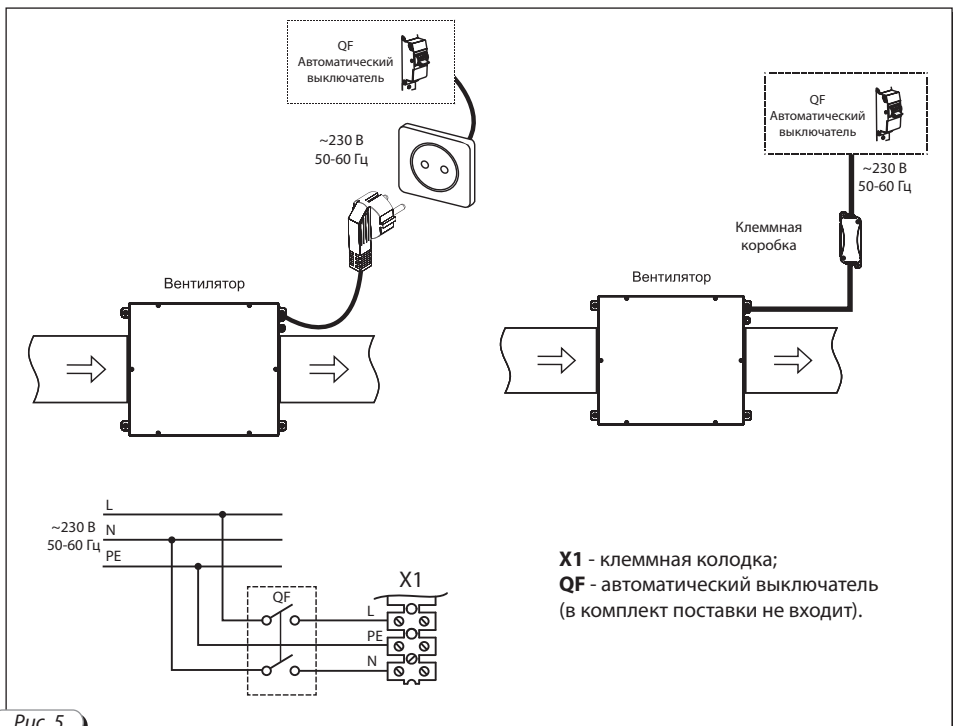


Рис. 5

УПРАВЛЕНИЕ

В зависимости от комплектации, вентилятор может комплектоваться электронным модулем температуры и скорости (см. рис. 6).

Вентилятор Iso-B – идеальное решение для вентиляционных систем помещений, где необходим контроль температуры воздуха (например, для теплиц). Вентилятор с электронным модулем температуры и скорости позволяет автоматически изменять скорость вращения крыльчатки (расход воздуха) в зависимости от температуры воздуха в вентиляционном канале или помещении.

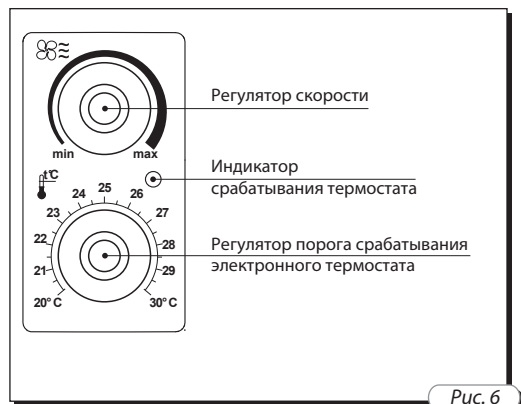


Рис. 6

На передней панели электронного модуля расположены:

- регулятор предварительной установки скорости вращения крыльчатки;
- регулятор порога срабатывания электронного термостата.
- индикатор работы термостата.

Существуют два исполнения вентилятора:

- со встроенным в канал вентилятора датчиком температуры (опция «GI»/»GTI»);
- с выносным датчиком температуры, закрепленном на кабеле длиной 4 м (опция «G»/»GT»).

Алгоритм работы Iso-B с электронным модулем температуры и скорости.

Установите желаемую температуру воздуха (порог срабатывания термостата), вращая ручку регулировки термостата и минимальную скорость вращения (расход воздуха), вращая ручку регулировки скорости. Если температура повышается и превышает установленный порог срабатывания термостата, автоматика переключает вентилятор на максимальную скорость вращения (максимальный расход). При понижении температуры воздуха ниже установленного порога срабатывания термостата автоматика переключает двигатель вентилятора на установленную ранее скорость вращения.

Для предотвращения частого переключения скоростей двигателя в случае, когда температура в канале равна установленному температурному порогу, в алгоритм введена задержка переключения скорости. Существуют два алгоритма задержки, которые могут быть использованы в различных случаях:

■ 1. Задержка по датчику температуры (Iso-B...GI).

При превышении температуры воздуха на 2 °C выше установленного порога срабатывания термостата вентилятор переключается на повышенную скорость. Вентилятор переключается на установленную (пониженную) скорость после снижения температуры за пределы установленного температурного порога. Данный алгоритм используется для поддержания температуры воздуха с точностью до 2 °C. Переключения скорости вентилятора происходят нечасто.

■ 2. Задержка по таймеру (Iso-B...GTI).

При превышении температуры воздуха более установленного порога срабатывания термостата вентилятор переключается на повышенную скорость, и одновременно включается таймер задержки на 5 минут. Вентилятор переключается на установленную (пониженную) скорость после снижения температуры за пределы установленного температурного порога и только после 5-минутной отработки таймера задержки.

Данный алгоритм используется для точного поддержания температуры воздуха. При этом изменения скорости вентилятора с опцией GTI будут происходить чаще по сравнению с алгоритмом работы вентилятора с опцией У, но продолжительность работы на одной скорости составит не менее 5 минут.

Пример для задержки по датчику температуры.

Начальные условия:

- скорость вращения установлена = 60 % от максимальной;
- порог срабатывания установлен = +25 °С;
- температура воздуха в канале = +20 °С.

вентилятор работает со скоростью вращения крыльчатки = 60 %

температура в канале повышается

вентилятор работает со скоростью вращения крыльчатки = 60 %

температура в канале достигает +27 °С

вентилятор переключается на скорость вращения крыльчатки = 100 %

температура в канале начинает понижаться

вентилятор работает со скоростью вращения крыльчатки = 100 %

температура в канале достигает 25 °С

вентилятор переключается на установленную ранее скорость вращения (= 60 %).

Пример для задержки по таймеру.

Начальные условия:

- скорость вращения установлена = 60 % от максимальной;
- порог срабатывания установлен = +25 °С;
- температура воздуха в канале = +20 °С.

вентилятор работает со скоростью вращения крыльчатки = 60 %

температура в канале повышается, достигает +25 °С и продолжает повышаться;

вентилятор переключается на скорость вращения крыльчатки = 100 %, при этом включается таймер задержки на 5 минут;

температура в канале начинает понижаться;

вентилятор работает со скоростью вращения крыльчатки = 100 %

температура в канале достигает +25 °С и продолжает понижаться;

вентилятор ожидает завершения отсчета таймера и после этого переключается на установленную ранее скорость вращения (= 60 %). После переключения на установленную скорость (= 60 %) снова включится таймер задержки на 5 минут;

температура в канале повышается, достигает $+25^{\circ}\text{C}$ и продолжает повышаться; вентилятор ожидает завершения отсчета таймера и после этого переключается на скорость вращения крыльчатки = 100 % (при этом включается таймер задержки на 5 минут).

Т.е. для алгоритма с «задержкой по таймеру» таймер задержки активируется при каждом переключении скорости вентилятора.

ТЕХНИЧЕСКОЕ ОБСЛУЖИВАНИЕ

Техническое обслуживание и ремонт вентилятора разрешены только после отключения его от сети и полной остановки всех вращающихся частей.

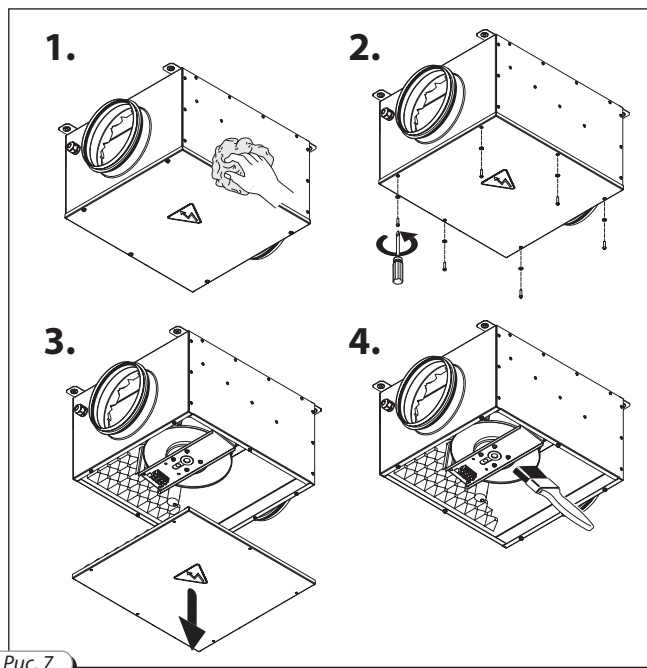
Техническое обслуживание заключается в периодической очистке поверхностей от пыли и грязи.

Лопастей рабочего колеса требуют тщательной очистки каждые 6 месяцев. Для этого необходимо:

- отключить вентилятор от сети электропитания;
- протереть снаружи корпус вентилятора (см. рис. 7.1);
- выкрутить винты и снять нижнюю панель вентилятора (см. рис. 7.2, 7.3);
- очистить лопасти рабочего колеса, используя при этом мягкую сухую щетку или пылесос (см. рис. 7.4).

Необходимо избегать попадания жидкости на электродвигатель и на электронную плату. При очистке необходимо соблюдать осторожность, чтобы не сместить балансировочные грузики рабочего колеса.

После очистки произвести все операции в обратном порядке.



УСТРАНЕНИЕ НЕИСПРАВНОСТЕЙ

Табл. 2

Возможные неисправности и методы их устранения		
Возникшая проблема	Вероятные причины	Способ устранения
Вентилятор не запускается	Не подключена питающая сеть.	Удостоверьтесь, что питающая сеть подключена правильно, в противном случае – устраните ошибку подключения.
	Заклинил двигатель.	Выключите вентилятор. Устраните причину заклинивания двигателя. Повторно включите вентилятор.
При включении происходит срабатывание защиты автоматического выключателя	Увеличенное потребление электрического тока из-за короткого замыкания в электрической цепи.	Выключите вентилятор. Обратитесь в сервисный центр.
Шум, вибрация	Засорена крыльчатка вентилятора.	Очистите крыльчатку вентилятора.
	Ослаблена затяжка винтовых соединений.	Проверьте и при необходимости затяните крепежные винты.

ПРАВИЛА ХРАНЕНИЯ И ТРАНСПОРТИРОВКИ

Хранить вентилятор необходимо в заводской упаковке в сухом вентилируемом помещении при температуре от +10 °С до +40 °С.

Наличие в воздухе паров и примесей, вызывающих коррозию и нарушающих изоляцию и герметичность соединений, не допускается.

Для погрузочно-разгрузочных работ используйте соответствующую подъемную технику для предотвращения возможных повреждений вентилятора. Выполняйте требования перемещений для данного типа грузов.

Транспортировать разрешается любым видом транспорта при условии защиты вентилятора от атмосферных осадков и механических повреждений. Погрузка и разгрузка должны производиться без резких толчков и ударов.

ГАРАНТИИ ИЗГОТОВИТЕЛЯ

Изготовитель устанавливает гарантийный срок эксплуатации вентилятора в течение 24 месяцев с даты продажи вентилятора через розничную торговую сеть, при условии выполнения пользователем правил транспортировки, хранения, монтажа и эксплуатации вентилятора.

В случае появления нарушений в работе вентилятора по вине изготовителя в течение гарантийного срока эксплуатации, пользователь имеет право на бесплатное устранение недостатков вентилятора посредством осуществления изготовителем гарантийного ремонта.

Гарантийный ремонт состоит в выполнении работ, связанных с устранением недостатков вентилятора для обеспечения возможности использования такого вентилятора по назначению в течение гарантийного срока эксплуатации. Устранение недостатков осуществляется посредством замены или ремонта комплектующих вентилятора или отдельной составляющей части такого вентилятора.

Гарантийный ремонт не включает в себя:

- периодическое техническое обслуживание;
- монтаж/демонтаж вентилятора;
- настройку вентилятора.

Для проведения гарантийного ремонта пользователь должен предоставить вентилятор, руководство пользователя с отметкой о дате продажи и расчетный документ, который подтверждает факт покупки.

Модель вентилятора должна соответствовать модели, указанной в руководстве пользователя.

По вопросам гарантийного обслуживания обращайтесь к продавцу.

Гарантия изготовителя не распространяется на нижеприведенные случаи:

- непредоставление пользователем вентилятора в комплектности, указанной в руководстве пользователя, в том числе, демонтаж пользователем комплектующих частей такого вентилятора;
- несоответствие модели, марки вентилятора данным, указанным на упаковке вентилятора и в руководстве пользователя;
- несвоевременное техническое обслуживание пользователем вентилятора;
- наличие внешних повреждений корпуса (повреждениями не являются внешние изменения вентилятора, необходимые для монтажа вентилятора) и внутренних узлов вентилятора;
- внесение в конструкцию вентилятора изменений или осуществление доработок вентилятора;
- замена и использование узлов, деталей и комплектующих частей такого вентилятора, не предусмотренных изготовителем;
- использование вентилятора не по назначению;
- нарушение пользователем правил монтажа вентилятора;
- нарушение пользователем правил управления вентилятором;
- подключение вентилятора в электрическую сеть с напряжением, отличным от указанного в руководстве пользователя;
- выход вентилятора из строя вследствие скачков напряжения в электрической сети;
- осуществление пользователем самостоятельного ремонта вентилятора;
- осуществление ремонта вентилятора лицами, не уполномоченными на то изготовителем;
- истечение гарантийного срока эксплуатации вентилятора;
- нарушение пользователем установленных правил перевозки вентилятора;
- нарушение пользователем правил хранения вентилятора;
- совершение третьими лицами противоправных действий по отношению к вентилятору;
- выход вентилятора из строя вследствие возникновения обстоятельств непреодолимой силы (пожар, наводнения, землетрясения, войны, военные действия любого характера, блокады);
- отсутствие пломб, если наличие таковых предусмотрено руководством пользователя;
- непредоставление руководства пользователя с отметкой о дате продажи;
- отсутствие расчетного документа, который подтверждает факт покупки вентилятора.



**ВЫПОЛНЯЙТЕ ТРЕБОВАНИЯ ДАННОГО РУКОВОДСТВА ПОЛЬЗОВАТЕЛЯ ДЛЯ ОБЕСПЕЧЕНИЯ ДЛИТЕЛЬНОЙ БЕСПЕРЕБОЙНОЙ РАБОТЫ ВЕНТИЛЯТОРА.
ГАРАНТИЙНЫЕ ТРЕБОВАНИЯ РАССМАТРИВАЮТСЯ ПОСЛЕ ПРЕДЪЯВЛЕНИЯ ИМ ВЕНТИЛЯТОРА, РАСЧЕТНОГО ДОКУМЕНТА И РУКОВОДСТВА ПОЛЬЗОВАТЕЛЯ С ОТМЕТКОЙ О ДАТЕ ПРОДАЖИ.**

СВИДЕТЕЛЬСТВО О ПРИЁМКЕ**Комнатная реверсивная установка с регенерацией тепла и влаги**

Iso-B _____

соответствует техническим условиям и признана годной к эксплуатации.

Установка соответствует Европейским нормам и стандартам, директивам о Низком напряжении и электромагнитной совместимости. Мы с ответственностью заявляем, что данный продукт соответствует требованиям Директивы Совета Европейского Экономического Сообщества 2004/108/ЕС, 89/336/ЕЕС, требованиям Директивы Совета по низковольтному оборудованию 2006/95/ЕС, 73/23/ЕЕС, а также требованиям маркировки СЕ Директивы 93/68/ЕЕС о тождественности законов Государств-участников в области электромагнитной совместимости, касающихся электрооборудования, используемого в заданных классах напряжения.

Данный сертификат выдан на основании испытаний, проведенных на образцах выше указанной продукции.

Клеймо приёмщика _____

Дата изготовления _____

СВИДЕТЕЛЬСТВО О ПОДКЛЮЧЕНИИ**Комнатная реверсивная установка с регенерацией тепла и влаги**

Iso-B _____

подключена к сети в соответствии с требованиями данного руководства пользователя специалистом:

Компания: _____

Ф.И.О. _____

Дата _____ Подпись _____

ГАРАНТИЙНЫЙ ТАЛОН

Iso-B _____

ПРОДАВЕЦ**ДАТА ПРОДАЖИ****ПРЕДСТАВИТЕЛЬ НА ТЕРРИТОРИИ ЕВРОПЕЙСКОГО СОЮЗА**

BLAUBERG Ventilatoren GmbH
Aidenbachstr. 52a,
D-81379 München,
Deutschland



BLAUBERG
Ventilatoren



www.blaubergventilatoren.de
Iso-B_v3(5)_RU

