



## Каминные центробежные вентиляторы

# Kamin / Kamin-ER

Производительность – до 540 м<sup>3</sup>/ч

### ■ Применение

- Организация системы распределения теплого воздуха от камина по помещениям в доме.
- Для домов с сезонным проживанием.
- Для перемещения воздуха температурой от 0 до 150 °С.
- Для монтажа с воздуховодами диаметром от 125 до 160 мм.

### ■ Конструкция

- Корпус и рабочее колесо изготавливаются из оцинкованной стали.
- Тепло- и звукоизоляция из негорючей минеральной ваты.
- Перфорация корпуса для внутренней циркуляции и охлаждения двигателя.
- На корпусе вентилятора предусмотрены специальные защелки для присоединения дополнительных опций (фильтр, смесительная камера, система BYPASS).
- Вентилятор оборудован внешней клеммной коробкой с выведенным гермовводом для подключения питания.
- Уровень температуры, при которой вентилятор будет включаться и выключаться, задается при помощи встроенного терморегулятора.



### ■ Двигатель

- Однофазный асинхронный двигатель с центробежным рабочим колесом с вперед загнутыми лопатками.
- Вентилятор серии **Kamin-ER** оборудован двигателем с внешним ротором.
- Двигатель расположен вне потока воздуха и оборудован дополнительной осевой крыльчаткой для охлаждения и обдува.
- Класс изоляции двигателя – F.
- Двигатель оснащен шариковыми подшипниками для большего срока эксплуатации.
- Турбина динамически сбалансирована.
- Тепловая защита от перегрева осуществляется при помощи встроенных термоконтрактов с автоматическим перезапуском.

### ■ Регулировка скорости

- Плавная или ступенчатая регулировка при помощи тиристорного или автотрансформаторного регулятора (приобретаются отдельно).

### ■ Монтаж

- Вентилятор предназначен для монтажа с круглыми каналами и может устанавливаться в любом положении с учетом потока воздуха.

- Система воздуховодов для подачи теплого воздуха от вентилятора разводится в необходимые помещения.

### ■ Опции

- **AF** – металлический фильтр-бокс для очистки распределяемого воздуха. Класс очистки – G3.



- **KF** – металлическая смесительная камера для обеспечения подвода холодного воздуха. В камере установлен терморегулирующий клапан и фильтр для очистки воздуха. Камера обеспечивает подвод холодного воздуха при повышении температуры перемещаемого воздуха свыше 90 °С и отвод горячего воздуха при неработающем вентиляторе.

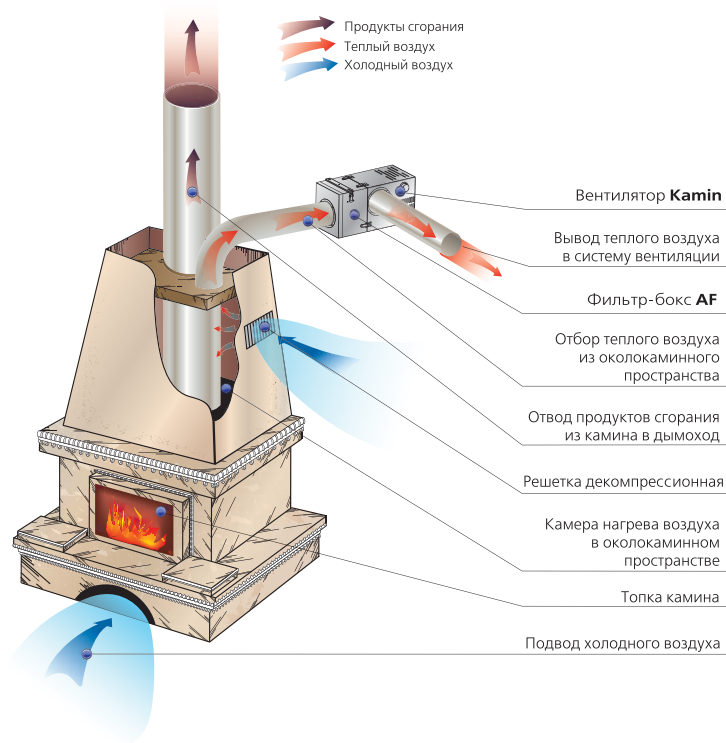


- **GF** – гравитационный клапан. Предотвращает обратный поток воздуха в системе. Вместе со смесительной камерой **KF** данный клапан обеспечивает защиту двигателя от перегрева (система BYPASS). При неработающем двигателе (например, из-за отсутствия электричества) гравитационный клапан закрывается и через смесительную камеру обеспечивается отвод горячего воздуха по вентиляционным каналам в другие помещения. Когда в вентилятор поступает слишком горячий воздух (более 120 °С), система BYPASS стабилизирует температуру открытием заслонки смесительной камеры и подачей холодного воздуха.

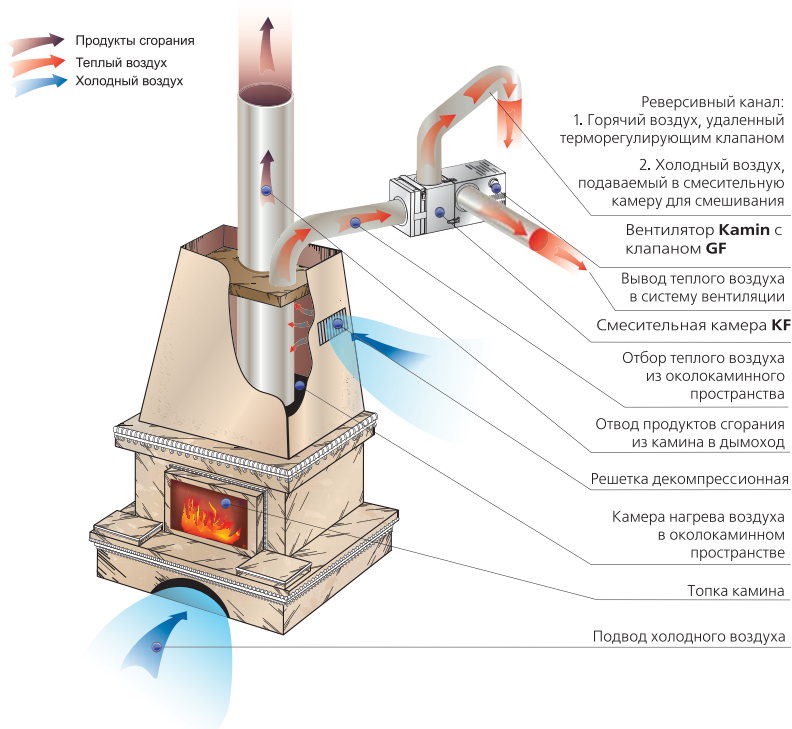




### ■ Схема работы вентилятора Kamin с фильтр-боксом AF



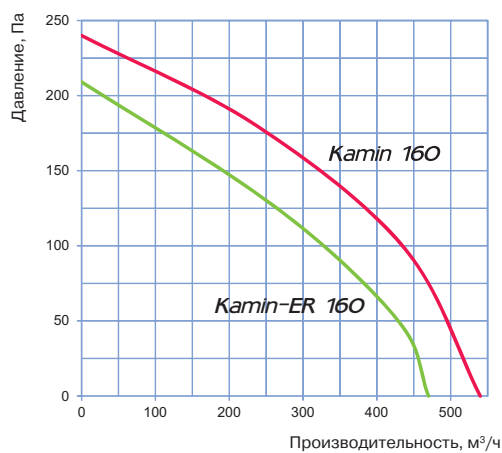
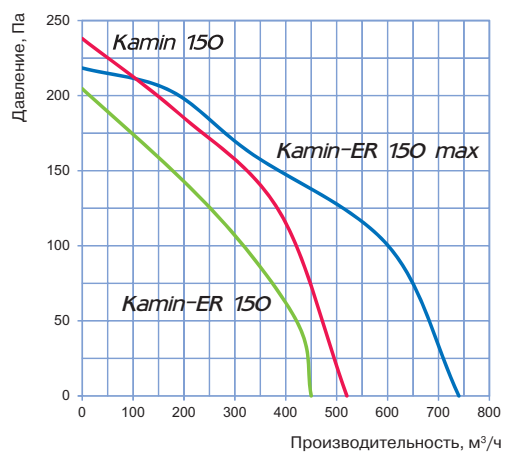
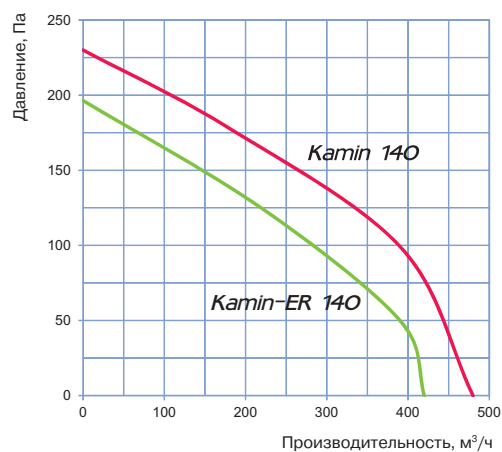
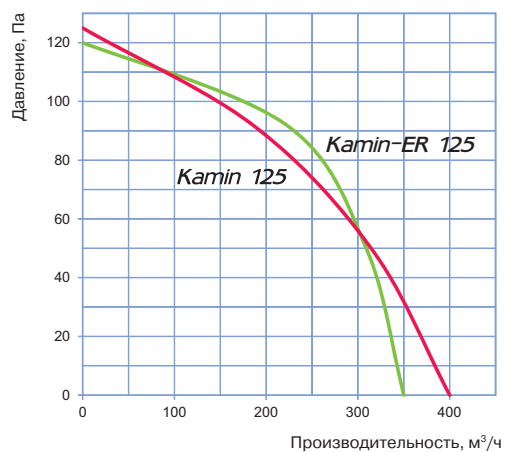
### ■ Схема работы вентилятора Kamin с системой BYPASS



## Технические характеристики

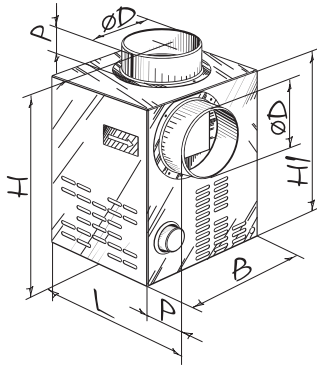
Параметры	Kamin 125	Kamin 140	Kamin 150	Kamin 160
Напряжение, В / 50 Гц	1 ~ 230	1 ~ 230	1 ~ 230	1 ~ 230
Потребляемая мощность, Вт	108	110	115	116
Ток, А	0,81	0,82	0,84	0,86
Максимальный расход воздуха, м³/ч	400	480	520	540
Частота вращения, мин <sup>-1</sup>	1300	1290	1280	1270
Уровень звукового давления на расст. 3 м, дБ(А)	42	42	42	42
Макс. темп. перемещаемого воздуха, °С	150	150	150	150
Защита	IPX2	IPX2	IPX2	IPX2

Параметры	Kamin-ER 125	Kamin-ER 140	Kamin-ER 150	Kamin-ER 150 max	Kamin-ER 160
Напряжение, В / 50 Гц	1 ~ 230	1 ~ 230	1 ~ 230	1 ~ 230	1 ~ 230
Потребляемая мощность, Вт	32	41	43	127	44
Ток, А	0,14	0,18	0,19	0,55	0,19
Максимальный расход воздуха, м³/ч	350	420	450	740	470
Частота вращения, мин <sup>-1</sup>	1335	1250	1165	1310	1110
Уровень звукового давления на расст. 3 м, дБ(А)	37	38	39	45	39
Макс. темп. перемещаемого воздуха, °С	150	150	150	150	150
Защита	IPX2	IPX2	IPX2	IPX2	IPX2



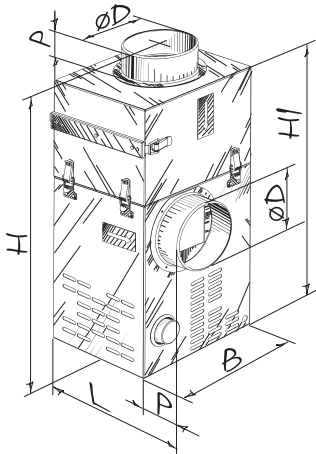


### ■ Габаритные размеры вентилятора Kamin / Kamin-ER



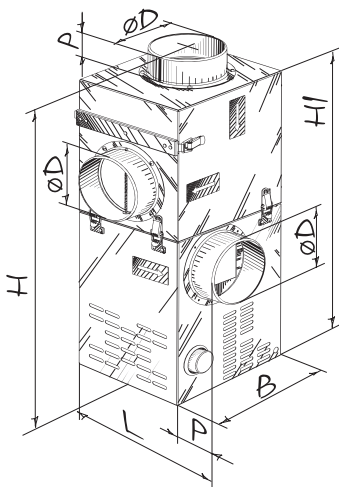
Тип	Размеры, мм						Масса, кг
	øD	B	H	H1	L	P	
Kamin 125	124	245	350	300	260	50	4,5
Kamin 140	139	285	350	300	300	50	5,7
Kamin 150	149	285	350	300	300	50	5,7
Kamin 160	159	285	350	300	300	50	5,7
Kamin-ER 125	124	245	320	270	260	50	5,6
Kamin-ER 140	139	285	320	270	300	50	6,8
Kamin-ER 150	149	285	320	270	300	50	6,8
Kamin-ER 150 max	149	285	320	270	300	50	6,8
Kamin-ER 160	159	285	320	270	300	50	6,8

### ■ Габаритные размеры вентилятора Kamin / Kamin-ER с фильтр-боксом AF



Тип	Дополнительная опция	Размеры, мм						Масса, кг
		øD	B	H	H1	L	P	
Kamin 125	AF 125	124	245	530	480	260	50	6,7
Kamin 140	AF 140	139	285	540	490	300	50	8,7
Kamin 150	AF 150	149	285	540	490	300	50	8,7
Kamin 160	AF 160	159	285	540	490	300	50	8,7
Kamin-ER 125	AF 125	124	245	500	450	260	50	7,8
Kamin-ER 140	AF 140	139	285	510	460	300	50	9,8
Kamin-ER 150	AF 150	149	285	510	460	300	50	9,8
Kamin-ER 150 max	AF 150	149	285	510	460	300	50	9,8
Kamin-ER 160	AF 160	159	285	510	460	300	50	9,8

### ■ Габаритные размеры вентилятора Kamin / Kamin-ER со смесительной камерой KF и клапаном GF



Тип	Дополнительная опция	Размеры, мм						Масса, кг
		øD	B	H	H1	L	P	
Kamin 125	KF 125 / KF 125 + GF 125 (BY-PASS)	124	245	610	560	260	50	8,3
Kamin 140	KF / KF 140 + GF 140 (BY-PASS)	139	285	650	600	300	50	9,7
Kamin 150	KF 150 / KF 150 + GF 150 (BY-PASS)	149	285	650	600	300	50	9,7
Kamin 160	KF 160 / KF 160 + GF 160 (BY-PASS)	159	285	650	600	300	50	9,7
Kamin-ER 125	KF 125 / KF 125 + GF 125 (BY-PASS)	124	245	580	530	260	50	9,4
Kamin-ER 140	KF / KF 140 + GF 140 (BY-PASS)	139	285	620	570	300	50	10,8
Kamin-ER 150	KF 150 / KF 150 + GF 150 (BY-PASS)	149	285	620	570	300	50	10,8
Kamin-ER 150 max	KF 150 / KF 150 + GF 150 (BY-PASS)	149	285	620	570	300	50	10,8
Kamin-ER 160	KF 160 / KF 160 + GF 160 (BY-PASS)	159	285	620	570	300	50	10,8

