

Вентиляционные установки с рекуперацией тепла для настенного монтажа

KOMFORT EC U330

KOMFORT EC UE330-2

Производительность – до 331 м³/ч
Эффективность рекуперации – до 98 %



■ Применение

- Вентиляционные установки для организации эффективной энергосберегающей приточно-вытяжной вентиляции в квартире, доме, коттедже и других помещениях.
- Способствуют значительному снижению теплопотерь на вентиляцию помещения за счет возврата тепла.
- Обеспечивают качественный регулируемый воздухообмен для создания индивидуального микроклимата.
- Совместимы с круглыми воздуховодами диаметром 150 мм.

■ Конструкция

- Корпус изготавливается из трехслойных стальных панелей с полимерным покрытием с тепло- и звукоизоляцией из минеральной ваты толщиной 20 мм.
- Корпус оснащен крепежным настенным кронштейном для удобного монтажа установки.
- Установка оборудована откидной сервисной панелью для удобного техобслуживания или ремонта.
- Присоединительные патрубки из корпуса установки выведены под углом и оснащены резиновыми уплотнителями для герметичного соединения с воздуховодами.

■ Вентиляторы

- Для нагнетания и вытяжки воздуха применяются высокоэффективные ЕС-моторы с внешним ротором и центробежным рабочим колесом с загнутыми назад лопатками.
- ЕС-моторы обладают наиболее оптимальным соотношением потребляемой мощности и производительности и отвечают самым последним требованиям по созданию энергосберегающей и высокоэффективной вентиляции.
- ЕС-моторы отличаются высокой производительностью, низким уровнем шума и оптимальным управлением во всем диапазоне скоростей вращения.
- Турбины динамически сбалансированы.

■ Рекуперация тепла

- В установке применяется пластинчатый противоточный рекуператор из полистирола с большой площадью поверхности и высоким КПД.
- Принцип рекуперации основан на использовании тепла удаляемого воздуха для нагрева приточного воздуха. Процесс передачи тепла происходит в рекуператоре, где теплый вытяжной воздух отдает большую часть своего тепла приточному свежему воздуху, что существенно уменьшает потери тепловой энергии в холодный период года. В летний период происходит обратный процесс: охлажденный вытяжной воздух передает часть холода теплому приточному воздуху и позволяет более эффективно использовать работу кондиционеров при вентиляции помещений.
- Для сбора и отвода конденсата предусмотрен поддон, расположенный под блоком рекуператора. Поддон оснащен патрубком для отвода конденсата за пределы установки.
- Для предотвращения рекуператора от обмерзания в зимний период года применяется электронная система защиты:

- KOMFORT EC UE330-2:** при понижении температуры воздуха (ниже -7 °С) в приточном канале перед рекуператором заслонка байпаса периодически открывается на 5 минут, и приточный воздух проходит мимо рекуператора по обводному каналу. При этом теплый воздух прогревает рекуператор.
- KOMFORT EC U330:** в случае угрозы обмерзания рекуператора по датчику температуры отключается приточный вентилятор, и теплый вытяжной воздух прогревает рекуператор. После этого включается приточный вентилятор, и установка продолжает работу в обычном режиме.

■ Нагреватель воздуха

- В установке **KOMFORT EC UE330-2** используется электрический нагреватель для эксплуатации при пониженных температурах приточного воздуха.
- Если заданная температура воздуха в помещении не достигается в процессе рекуперации тепла, то автоматически включается встроенный электронагреватель для подогрева приточного воздуха.
- Электронагреватель оборудован надежной защитой от перегрева.

■ Фильтрация воздуха

- Высокую степень очистки приточного и вытяжного воздуха обеспечивают два встроенных фильтра кассетного типа со степенью очистки G4.

■ Управление и автоматика

- Установки оснащены встроенной системой автоматки с настенной панелью управления с ЖК-дисплеем и дистанционным пультом управления.
- Для соединения установки и панели управления в стандартной комплектации предусмотрен провод длиной 10 м.
- Функции автоматки:
 - Включение / Выключение установки.
 - Установка минимальной, средней и максимальной скорости приточного и вытяжного вентилятора и регулировка расхода воздуха. Каждая скорость настраивается на этапе наладки для приточного и вытяжного вентилятора отдельно.
 - Включение/выключение нагревателя и настройка температуры приточного воздуха (только для установки **KOMFORT EC UE330-2**).
 - Включение / Выключение и настройка работы таймера.
 - Включение / Выключение режима работы без рекуперации (ручное открытие / закрытие заслонки байпаса).

- Индикация на настенной панели ключевых параметров и режимов работы (температура в помещении, время и т.д).
- Аварийная индикация и оповещение о замене фильтров по счетчику моточасов.
- Установка даты / времени.
- Включение / выключение и настройка режима работы по расписанию.
- Надежная защита рекуператора от замерзания и защита нагревателя от перегрева.

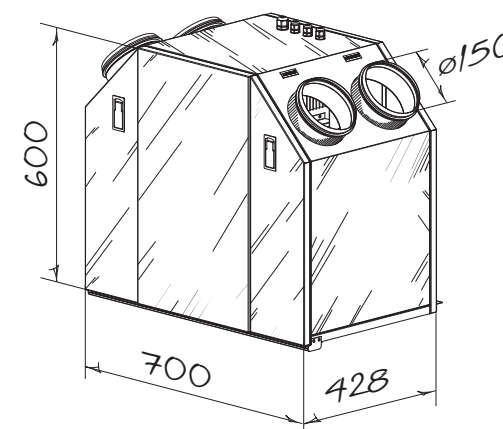
■ Монтаж

- Установка предназначена для настенного монтажа.
- Доступ для сервисного обслуживания и чистки фильтров со стороны передней панели.
- В комплекте поставляется специальный монтажный настенный кронштейн и анкерные болты для простого и удобного монтажа.
- В месте монтажа следует предусмотреть возможность подключения к системе канализации для отвода конденсата.

■ Технические характеристики

Параметры	KOMFORT EC U330			KOMFORT EC UE330-2		
	1	2	3	1	2	3
Скорость						
Напряжение питания, В / 50-60 Гц	1 ~ 230					
Мощность вентиляторов, Вт	36	138	220	36	138	220
Ток вентиляторов, А	0,29	0,97	1,48	0,29	0,97	1,48
Мощность электрического нагревателя, кВт	-			2,0		
Ток электрического нагревателя, А	-			8,72		
Потребляемая мощность установки, кВт	0,22			2,22		
Потребляемый ток установки, А	1,5			10,2		
Максимальный расход воздуха, м³/ч	133	270	331	133	270	331
Частота вращения, мин⁻¹	1440	2200	2900	1440	2200	2900
Уровень звукового давления на расст. 3 м, дБ(А)	28	34	41	28	34	41
Температура перемещаемого воздуха, °С	от - 25 до +60					
Материал корпуса	сталь с полимерным покрытием					
Изоляция	20 мм минеральная вата					
Фильтр вытяжной / приточный	кассетный G4					
Диаметр подключаемого воздуховода, мм	150					
Вес, кг	43			44		
Эффективность рекуперации, %	от 83 до 98					
Тип рекуператора	противоточный					
Класс энергоэффективности	А					
Материал рекуператора	полистирол					

■ Габаритные размеры, мм



■ Принадлежности

Модель	Сменный фильтр G4 (кассетный)
KOMFORT EC U330	FP-EC UE330 G4
KOMFORT EC UE330-2	

