



ПОДВЕСНЫЕ ВЕНТИЛЯЦИОННЫЕ УСТАНОВКИ С РЕКУПЕРАЦИЕЙ ТЕПЛА



KOMFORT Ultra Duo D220-E
KOMFORT Ultra Duo D220-H



РУКОВОДСТВО ПО ЭКСПЛУАТАЦИИ

 **BLAUBERG**
Ventilatoren

СОДЕРЖАНИЕ

3	Вводная часть
3	Общая информация
3	Техника безопасности
3	Правила транспортировки и хранения
3	Гарантии производителя
4	Конструкция
4	Принцип работы
5	Комплект поставки
5	Технические данные
6	Монтаж
7	Отвод конденсата
8	Подключение к электросети
9	Управление установкой
11	Техническое обслуживание
12	Диагностика и устранение неисправностей
13	Свидетельство о приемке
13	Свидетельство о подключении
13	Гарантийный талон

Компания BLAUBERG Ventilatoren GmbH рада Вам представить подвесные приточно-вытяжные установки с рекуперацией тепла **KOMFORT Ultra Duo D220-E / KOMFORT Ultra Duo D220-H**.

ВВОДНАЯ ЧАСТЬ

Настоящее руководство по эксплуатации объединено с техническим описанием, инструкцией по эксплуатации и паспортом на изделие, содержит сведения по монтажу, правила и предупреждения, важные для обеспечения правильной и безопасной эксплуатации устройства.

Внимательно ознакомьтесь с инструкцией, в особенности с правилами техники безопасности, перед монтажом и вводом в эксплуатацию изделия.

Сохраняйте руководство по эксплуатации на протяжении всего времени, пока Вы используете изделие.

ОБЩАЯ ИНФОРМАЦИЯ

Подвесные приточно-вытяжные установки с рекуперацией тепла KOMFORT Ultra Duo D220-E / KOMFORT Ultra Duo D220-H предназначены для эффективной и энергосберегающей приточно-вытяжной вентиляции жилых и общественных помещений.

Установки не являются готовыми к применению изделиями, а сконструированы как составная часть системы централизованного кондиционирования и вентиляции. Установки предназначены для соединения с воздуховодами диаметром 125 мм.

Установки применяются в закрытом помещении при температурах окружающего воздуха от +1 °C до +50 °C и относительной влажности до 80%.

По типу защиты от доступа к опасным частям и проникновения воды:

- для двигателей установки – IP 44;
- собранной установки, подключенной к воздуховодам – IP 22.

Конструкция изделий постоянно совершенствуется, потому некоторые модели могут отличаться от описанных в данном руководстве.

ТЕХНИКА БЕЗОПАСНОСТИ

Перед началом работ по подключению, обслуживанию и ремонту установку необходимо отключить от электросети.

Изделие имеет класс защиты I от поражения электрическим током.

Обслуживание и монтаж должны проводиться специально обученным квалифицированным персоналом.

Выполняйте правила техники безопасности и рабочие инструкции (DIN EN 50 110, IEC 364).

Перед включением изделия в сеть необходимо убедиться в отсутствии видимых повреждений рабочего колеса, корпуса, убедиться, что в изделии не оказалось посторонних предметов, которые могут повредить лопасти рабочего колеса или двигатель.

Обслуживание и ремонт допускается производить только после отключения изделия от сети и после полной остановки вращающихся частей.

Запрещается использовать изделие не по назначению и подвергать каким-либо модификациям и доработкам.

Электропитание изделия осуществляется однофазным переменным током в соответствии с разделом «Технические характеристики».

Изделие предназначено для постоянной непрерывной работы.

Необходимо принять меры для предотвращения попадания дыма, угарных газов и прочих продуктов горения в помещение через открытые дымоходы или другие противопожарные устройства, а также исключить

возможность возникновения обратного потока газов от приборов, использующих газовое или открытое пламя. Минимально допустимый перепад давления в помещении должен составлять 4 Па.

Перемещаемый воздух не должен содержать пыли и других твердых примесей, а также липких веществ и волокнистых материалов.

Запрещается использовать изделие в легковоспламеняющейся, взрывоопасной воздушной среде.

Выполняйте требования руководства для обеспечения бесперебойной работы и продолжительного срока службы изделия.

ПРАВИЛА ТРАНСПОРТИРОВКИ И ХРАНЕНИЯ

Транспортировка разрешается любым видом транспорта при условии защиты изделия от атмосферных осадков и механических повреждений.

Для погрузочно-разгрузочных работ используйте соответствующую подъемную технику для предотвращения возможных повреждений. Выполняйте требования перемещений для данного типа грузов.

Храните изделие в упаковке производителя в сухом и прохладном месте.

Окружающая среда в складском помещении не должна быть подвержена воздействию агрессивных и/или химических испарений, примесей, чужеродных веществ, которые могут вызвать появление коррозии и повредить герметичность соединений.

Исключите риск механических повреждений, значительных колебаний температуры и влажности в месте хранения.

Установка должна храниться при температуре не ниже +10 °C и не более +40 °C.

Подключение установки к электрической сети разрешено не раньше, чем через 2 часа после его нахождения в помещении при комнатной температуре.

ГАРАНТИИ ПРОИЗВОДИТЕЛЯ

Изделие соответствует Европейским нормам и стандартам, директивам о Низком напряжении и электромагнитной совместимости.

Мы с ответственностью заявляем, что данный продукт соответствует требованиям Директивы Совета Европейского Экономического Сообщества 2004/108/EC, 89/336/EEC, требованиям Директивы Совета по низковольтному оборудованию 2006/95/EC, 73/23/EEC, а также требованиям маркировки CE Директивы 93/68/EEC о тождественности законов Государств-участников в области электромагнитной совместимости, касающихся электрооборудования, используемого в заданных классах напряжения.

Производитель гарантирует нормальную работу изделия в течение двух лет с дня продажи через розничную торговую сеть при условии соблюдения правил транспортирования, хранения, монтажа и эксплуатации. В случае появления нарушений в работе изделия по вине изготовителя в течении гарантийного срока потребитель имеет право на ремонт или его замену.

Замена производится Продавцом.

При отсутствии документа с датой продажи, гарантийный срок исчисляется с момента изготовления.

ПРОИЗВОДИТЕЛЬ не несет ответственности за повреждения, полученные в результате использования изделия не по назначению или при грубом механическом вмешательстве.

ПРОИЗВОДИТЕЛЬ не несет ответственности за повреждения, полученные вследствие использования оборудования или причиненные оборудованию третьих сторон.



ВНИМАНИЕ

Изделие не предназначено для использования детьми или лицами с пониженными физическими, чувственными или умственными способностями или при отсутствии у них жизненного опыта или знаний, если они не находятся под контролем или не инструктированы об использовании прибора лицом, ответственным за их безопасность.

Дети должны находиться под контролем взрослых для недопущения игр с изделием.



ВНИМАНИЕ

По окончании срока службы изделие подлежит отдельной утилизации.

Изделие содержит материалы, пригодные для повторного использования и вещества, не подлежащие утилизации с обычными отходами.

Утилизация изделия после окончания срока службы должна проводиться согласно действующему законодательству в Вашей стране.

КОНСТРУКЦИЯ

Компактный корпус изготавливается из коррозионностойкой алюмоцинковой стали с тепло- и звукоизоляцией толщиной 10 мм из вспененного полипропилена. На корпусе предусмотрены крепежные элементы для удобства установки. В комплект поставки установки KOMFORT Ultra Duo D220-E входит монтажный кронштейн для настенного монтажа. Патрубки из корпуса выведены горизонтально и оснащены резиновыми уплотнителями для герметичного соединения с воздуховодами. Откидная панель на защёлках обеспечивает удобный доступ для сервисного обслуживания установки (чистка элементов, замена фильтров и т.д.).

Для нагнетания и вытяжки воздуха применяются центробежные приточный и вытяжной вентиляторы с загнутыми назад лопатками. Двигатели оборудованы встроенным термостатом защиты от перегрева с автоматическим перезапуском. Двигатели оснащены шариковыми подшипниками для длительного срока эксплуатации.

В установках применяется два типа пластинчатых рекуператора перекрестного тока:

- Алюминиевый (утилизирует явную теплоту вытяжного воздушного потока);
- Энтальпийный из полимеризированной целлюлозы (утилизирует явную и скрытую теплоту вытяжного воздушного потока). Рекуператор из полимеризированной целлюлозы устойчив к обмерзанию и не производит конденсат. Рекомендуется для применения в помещениях, оборудованных кондиционерами. Рекуператоры полностью разделяют воздушные потоки, благодаря чему исключается передача приточному воздуху запахов и загрязнений от вытяжного.

Для предотвращения обмерзания рекуператоров в холодный период года установка оборудована системой активной защиты. По датчику температуры происходит остановка приточного вентилятора, при этом теплый вытяжной воздух прогревает рекуператоры. Затем приточный вентилятор включается, и установка продолжает работать в обычном режиме.

В модели **KOMFORT Ultra Duo D220-H** применяются два алюминиевых рекуператора с поддонами для отвода конденсата.

В модели **KOMFORT Ultra Duo D220-E** применяются два энтальпийных рекуператора из полимеризированной целлюлозы.

Высокую степень очистки приточного и вытяжного воздуха обеспечивают два встроенных фильтра карманного типа со степенью очистки G4.

Установки оснащены встроенной системой автоматики и трехпозиционным переключателем, позволяющим установить один из трех режимов для постоянной работы установки: режим ожидания (Stand by), низкая скорость (LOW) или средняя скорость (MED).

Установка предназначена для подвешиваемого потолочного монтажа и может устанавливаться на балконе, в кладовой, подвале, чердаке и в других вспомогательных помещениях. Для установки KOMFORT Ultra Duo D220-E применим потолочный и настенный монтаж (при помощи кронштейна, который крепится к стене тремя шурупами с дюбелями).

Для установки KOMFORT Ultra Duo D220-H необходимо предусмотреть систему отвода конденсата.

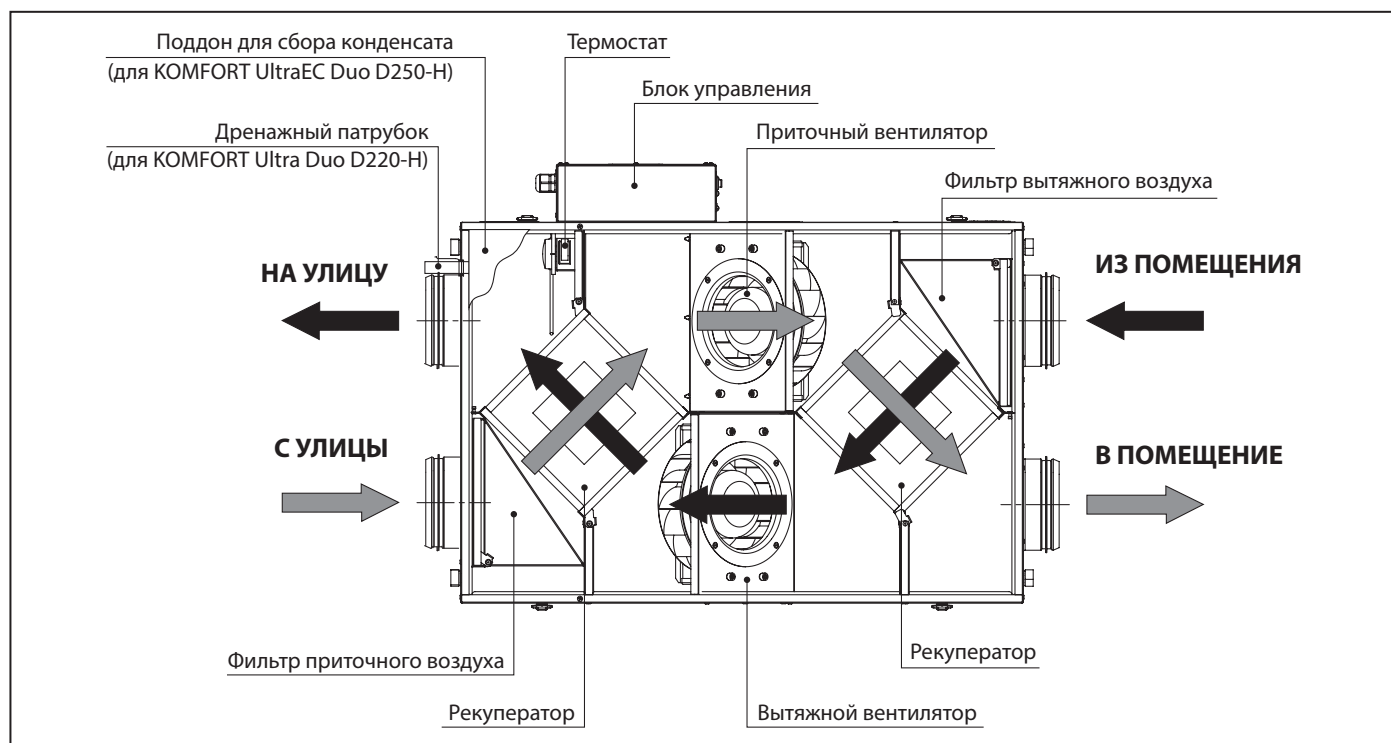


Рис. 1. Устройство и принцип действия установки

ПРИНЦИП РАБОТЫ

Чистый холодный воздух с улицы поступает в рекуператор и при помощи приточного вентилятора по воздуховодам подается в помещение.

Теплый загрязненный воздух из помещения вытягивается вытяжным вентилятором и по воздуховодам поступает в рекуператор, передает тепловую энергию вытяжного воздуха поступающему воздуху из улицы, а затем через вытяжной воздуховод удаляется на улицу.

Тепловая энергия теплого и влажного вытяжного воздуха передается чистому холодному воздуху, при этом воздушные потоки пересекаются в рекуператоре, не соприкасаясь напрямую.

Рекуперация тепла способствует значительному снижению теплопотерь, возникающих при оконном проветривании, и экономит энергию.

В летний период при наличии системы кондиционирования происходит обратный процесс. Рекуператор передает часть холода тепловому приточному воздуху. Это позволяет более эффективно использовать работу кондиционеров в вентилируемых помещениях.

КОМПЛЕКТ ПОСТАВКИ

- ✓ Установка – 1 шт;
- ✓ Руководство по эксплуатации – 1 шт;
- ✓ Упаковочный ящик – 1 шт.



ВНИМАНИЕ

При приемке товара убедитесь, что установка не имеет транспортных повреждений. Убедитесь в соответствии заказанного и полученного изделия.

ТЕХНИЧЕСКИЕ ДАННЫЕ

Таблица 1. Технические характеристики

Параметры	KOMFORT Ultra Duo D220-H			KOMFORT Ultra Duo D220-E		
	LOW	MED	HIGH*	LOW	MED	HIGH*
Скорость						
Напряжение питания, В / 50 Гц	1 ~ 230					
Потребляемая мощность, Вт	67	104	142	67	104	142
Потребляемый ток, А	0,58	0,63	0,68	0,58	0,63	0,68
Максимальный расход воздуха, м³/ч	80	143	220	80	143	220
Частота вращения, мин ⁻¹	1120	1890	2910	1120	1890	2910
Уровень звукового давления на расст. 3 м, дБ(А)	20	28	36	20	28	36
Температура перемещаемого воздуха, °С	от - 25 до +40					
Материал корпуса	алюмоцинк					
Изоляция	вспененный полипропилен, 10 мм					
Фильтр вытяжной / приточный	карманный G4					
Диаметр подключаемых воздуховодов, мм	125					
Эффективность рекуперации, %	до 89					
Тип рекуператора	перекрестного тока, 2 шт.					
Материал рекуператора	алюминий			полимеризированная целлюлоза		

* - переключение установки на максимальную скорость происходит в случае сигнала от пульта управления, датчика влажности, термостата, датчика CO2 и т.д.

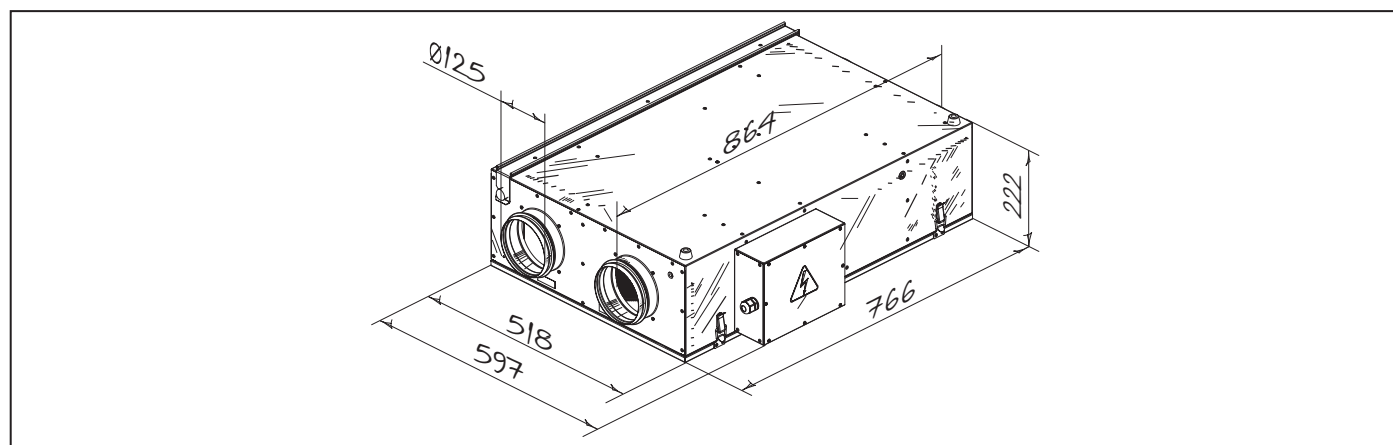


Рис. 2. Габаритные размеры

Таблица 2. Принадлежности

Модель	Сменный фильтр G4 (карманный)
KOMFORT Ultra Duo D220-H	FPT-Ultra Duo D220/D250 G4
KOMFORT Ultra Duo D220-E	

МОНТАЖ

**ВНИМАНИЕ****Меры предосторожности:**

Установка должна быть смонтирована на жесткой и устойчивой конструкции. Убедитесь, что установочная конструкция может выдержать вес установки.

Монтаж установки осуществляется только после отключения от сети электропитания и после полной остановки вращающихся частей.

Запрещается:

Эксплуатация установки за пределами диапазона температур, указанных в руководстве по эксплуатации, а также в помещениях с наличием в воздухе агрессивных примесей и во взрывоопасной среде.

Подключение сушики для белья и другого подобного оборудования к вентиляционной сети.

Использование установки для работы с пылевоздушной смесью.

Установки предназначены для подвешенного монтажа внутри помещения (рис. 3).

Установка KOMFORT Ultra Duo D220-E дополнительно поставляется с монтажным кронштейном для настенного монтажа (рис. 4).

Установки подходят для монтажа в технических и вспомогательных помещениях, а также в жилых помещениях и зонах отдыха.

При монтаже установки KOMFORT Ultra Duo D220-H следует предусмотреть возможность подключения к системе канализации для отвода конденсата.

Для достижения максимального результата установку необходимо устанавливать таким образом, чтобы перед ней и за ней располагался прямой участок воздуховода длиной не менее 1 м. При планировании и прокладке воздуховодов избегайте слишком длинных участков воздуховодов, большого количества колен и переходников, т.к. это снижает расход воздуха установки.

Смонтированные воздуховоды не должны иметь деформаций.

При подключении воздуховодов обеспечьте герметичное соединение с патрубками и соединительно-монтажными элементами воздуховодов. При любом варианте монтажа расположение установки необходимо выбирать таким образом, чтобы обеспечить отвод конденсата, а также доступ к блоку управления и откидной сервисной панели для техобслуживания и замены фильтров.

При монтаже установите на входе/выходе из воздуховодов решетку, вентиляционный колпак, анемостат или другое защитное устройство с размером ячеек не более 12,5 мм мм для предотвращения попадания посторонних предметов внутрь установки и контакта с вентиляторами.

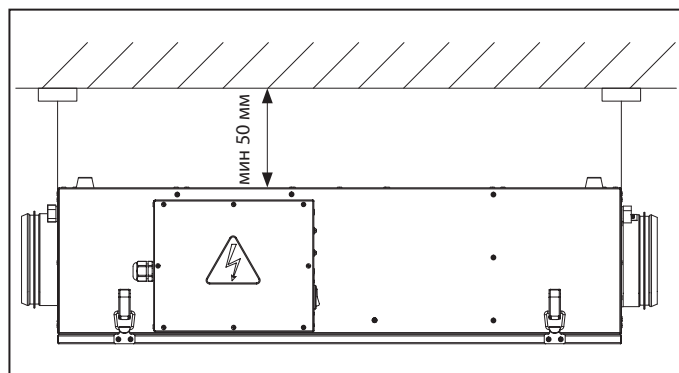


Рис. 3. Подвесной монтаж установки

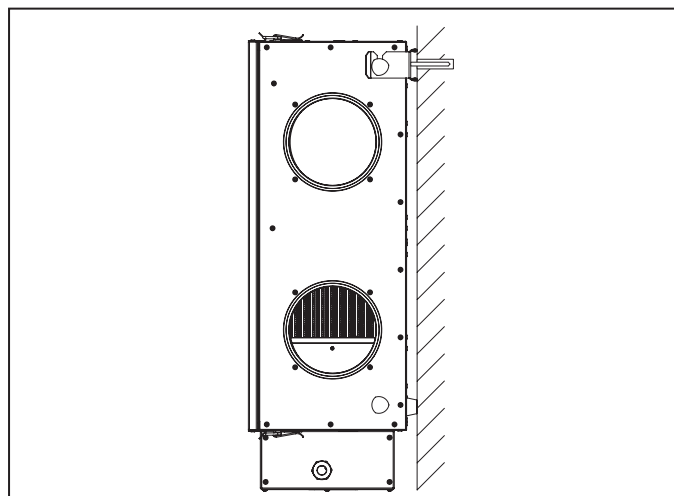


Рис. 4. Настенный монтаж установки KOMFORT Ultra Duo D220-E

ОТВОД КОНДЕНСАТА

Установка KOMFORT Ultra Duo D220-H оборудована дренажным патрубком для отвода конденсата (рис. 5).

Соедините дренажный патрубок, сифон (не входит в комплект поставки) и канализационную систему трубами для отвода конденсата. При прокладке труб обеспечьте минимальный наклон вниз 3%.

Перед включением установки заполните систему водой и следите за тем, чтобы сифон был постоянно заполнен водой. Конденсат должен беспрепятственно вытекать из установки.

Система отвода конденсата предназначена для эксплуатации в помещении с температурой окружающей среды выше 0 °С. Если температура ниже 0 °С, то система отвода конденсата должна быть теплоизолирована и оборудована подогревом.

**ВНИМАНИЕ**

При монтаже нескольких установок подключайте каждую установку к отдельному сифону. Не допускается прямой отвод конденсата на улицу, минуя систему канализации.



Рис. 5. Отвод конденсата для KOMFORT Ultra Duo D220-H

ПОДКЛЮЧЕНИЕ К ЭЛЕКТРОСЕТИ

ВНИМАНИЕ



Подключение установки к сети должен осуществлять квалифицированный электрик, после изучения данного руководства по эксплуатации.

Номинальные значения электрических параметров приведены на наклейке завода-изготовителя. Любые изменения во внутреннем подключении запрещены и ведут к потере права на гарантию.

Электрическая сеть, к которой подключается изделие, должна соответствовать действующим электрическим стандартам.

Соблюдайте соответствующие электрические стандарты, правила техники безопасности (DIN VDE 0100), TAB der EVUs. Стационарная сеть электроснабжения должна быть оснащена на входе автоматическим выключателем с электромагнитным расцепителем с зазором между контактами на всех полюсах не менее 3 мм (VDE 0700 T1 7.12.2 / EN 60335-1). Обеспечьте быстрый доступ к месту установки автоматического выключателя.

Установка подключается к однофазной сети переменного тока с напряжением в соответствии с таблицей 1 «Технические характеристики». Для этого предусмотрен кабель питания с вилкой Euro Plug.

Установку необходимо включать в установленную надлежащим образом розетку, имеющую заземлённый контакт.

Ток срабатывания автоматического выключателя должен быть не менее тока потребления установки (см. табл.1).

В установке предусмотрена защита от перегрузок в виде плавкого предохранителя. В случае перегрузки или короткого замыкания плавкий предохранитель перегорит. Для замены плавкого предохранителя отключите установку от сети питания, устраните причину перегрузки или

короткое замыкание, замените плавкий предохранитель и проверьте установку.

Электрическая схема установки изображена на рис. 6.

Для предотвращения обмерзания рекуператора в холодное время года в установке предусмотрен термостат TS1 (рис. 6). При срабатывании термостата отключается приточный вентилятор для подогрева теплообменника потоком теплого воздуха из помещения. Настройка термостата осуществляется вручную путем поворота ручки управления до установки необходимой минимальной величины срабатывания датчика термостата. Рекомендуемое значение срабатывания термостата +3 °C (заводская установка).

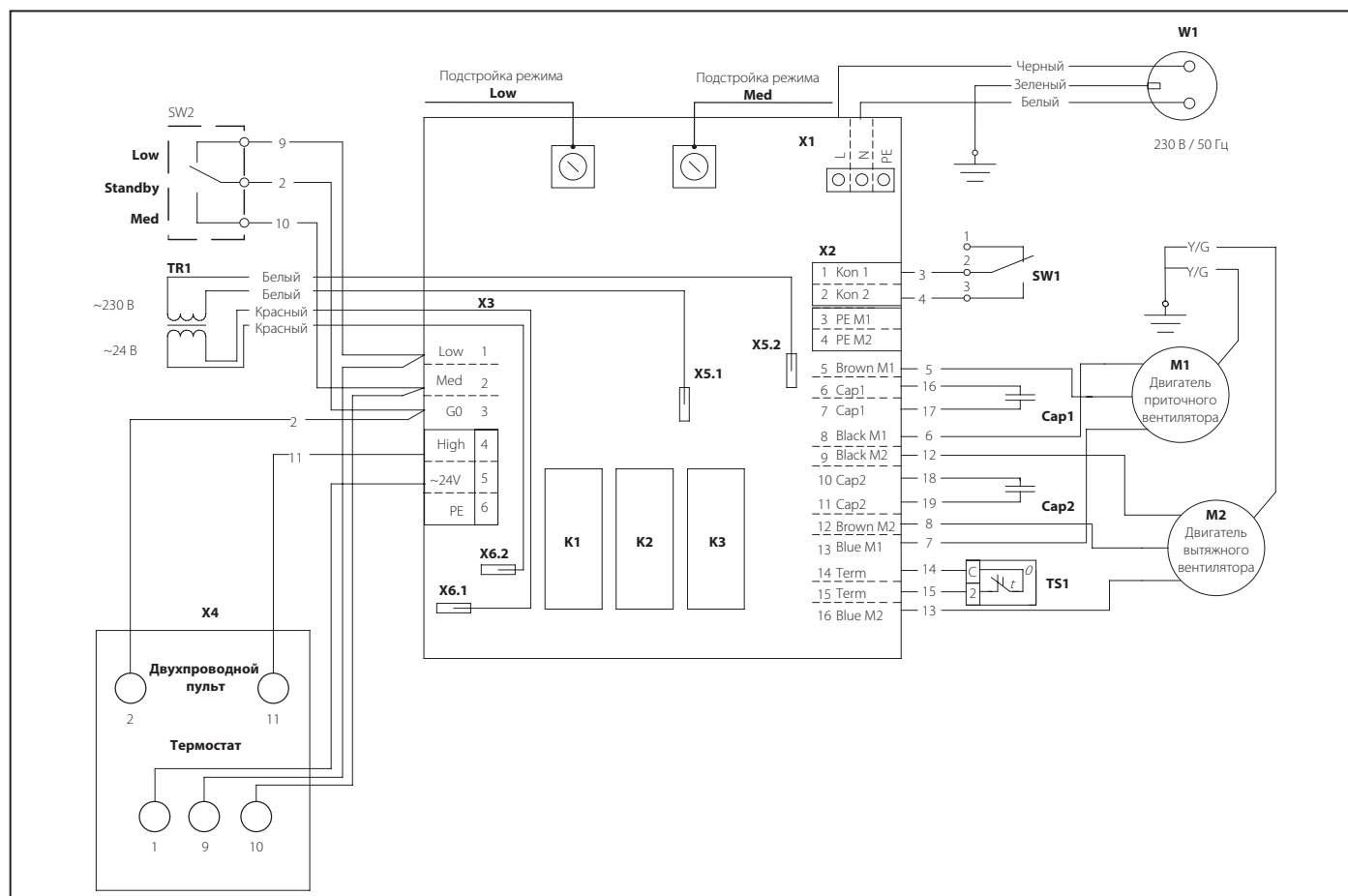


Рис. 6. Электрическая схема установки

УПРАВЛЕНИЕ УСТАНОВКОЙ

Для управления установкой используется трехпозиционный переключатель режимов работы (рис. 7), расположенный на корпусе установки. Переключатель позволяет устанавливать режимы низкоскоростной вентиляции "LOW" и "MED", а также режим ожидания "STAND BY".

К контактам 2-11 (рис. 7) можно подключить параллельно до 5 внешних устройств управления, которые переключают установку в режим высокоскоростной вентиляции в случае активации любого из устройств управления.

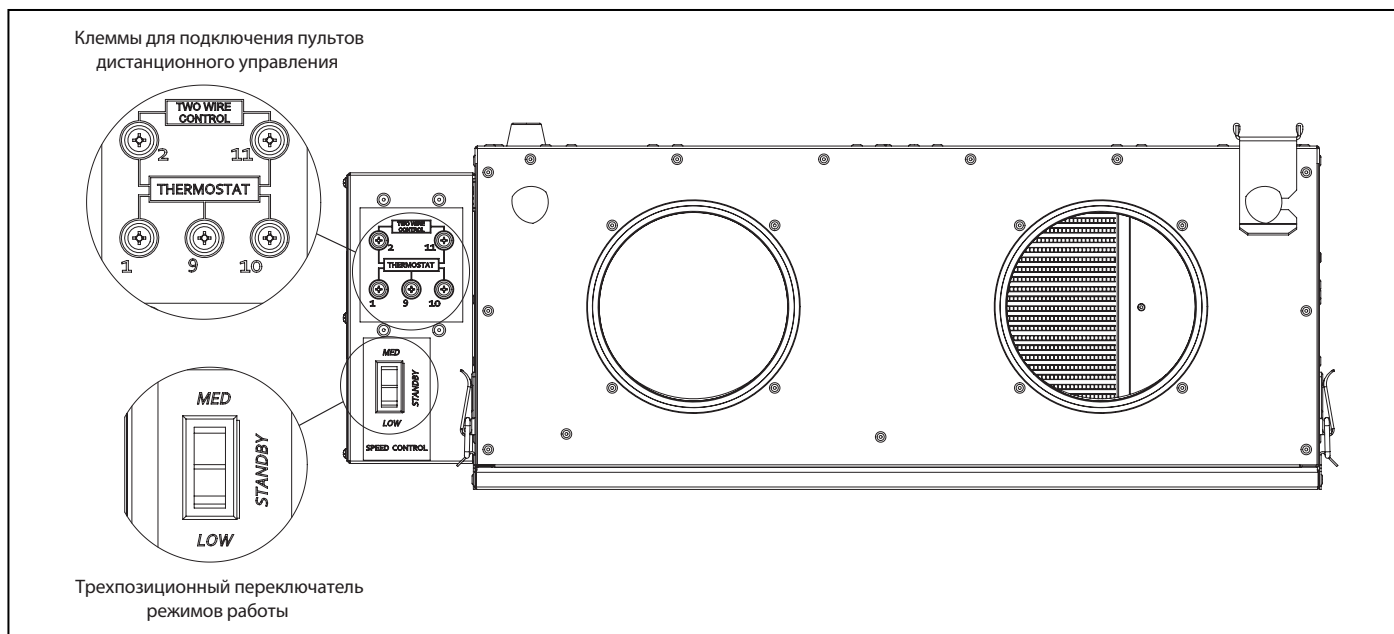


Рис. 7. Управление установкой



ВНИМАНИЕ

Для правильной работы установки с пульта дистанционного управления установите трехпозиционный переключатель режимов работы в положение "Stand by".

К установке возможно подключить следующие устройства управления (см. рис. 8):

1) **Датчик CO₂** (не входит в комплект поставки).

При повышении концентрации углекислого газа установка переключается из режима постоянной работы в режим работы на максимальной скорости.

2) **Датчик влажности** (не входит в комплект поставки).

Датчик влажности используется для контроля уровня влажности в помещении. В случае превышения установленного уровня влажности установка переключается из режима постоянной работы в режим работы на максимальной скорости.

ВНИМАНИЕ! При подключении датчика влажности убедитесь, что он замыкает контакт при превышении установленного уровня влажности и размыкает при понижении уровня влажности ниже установленного значения.

3) **Механический таймер** (не входит в комплект поставки).

Таймер используется для переключения установки из режима

постоянной работы в режим максимальной скорости. К одной установке можно подключить до 5 таймеров. Максимальное расстояние между таймером и установкой - 152 м.

4) **Выключатель** (не входит в комплект поставки).

Выключатель используется для переключения установки из режима постоянной работы в режим максимальной скорости. Для возврата к предыдущему режиму работы выключите выключатель.

5) **Панель управления S13** с жидкокристаллическим экраном (не входит в комплект поставки).

Панель управления используется для включения и выключения установки, а также установки низкой, средней и максимальной скорости. Дисплей панели управления имеет индикатор комнатной температуры.

6) **Переключатель скоростей** (не входит в комплект поставки).

Переключатель скорости CDP-3/5 используется для установки низкой, средней и максимальной скорости, а также выключения установки.

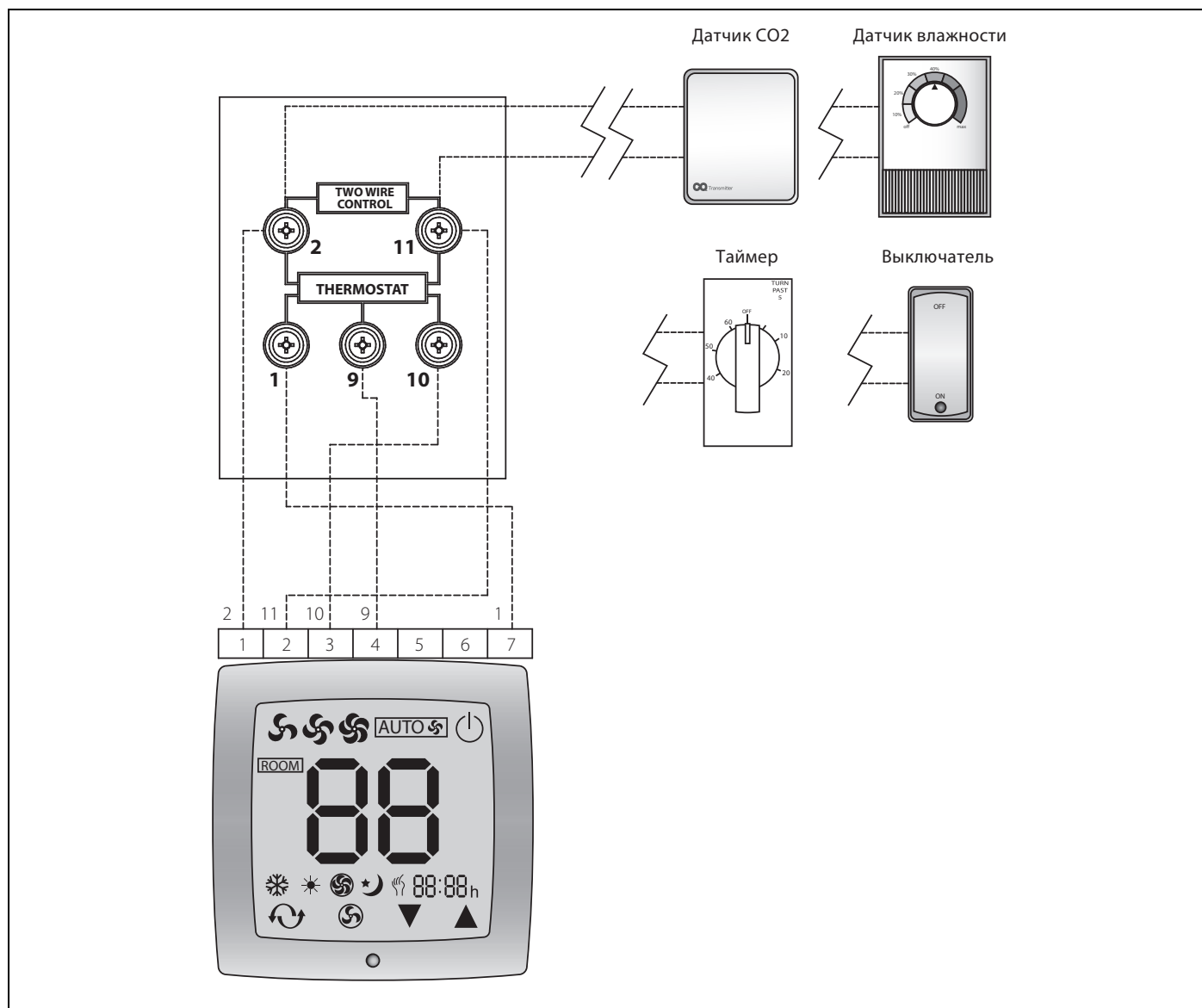


Рис. 8. Схема подключения внешних устройств управления

ТЕХНИЧЕСКОЕ ОБСЛУЖИВАНИЕ

**ВНИМАНИЕ**

Отключите установку от электросети перед всеми работами по техобслуживанию, переведя автоматический выключатель QF в положение "OFF".

Примите меры для предотвращения повторного включения автоматического выключателя до окончания работ.

Для обеспечения длительного срока службы и бесперебойной работы установки регулярно проводите ее технический контроль и техобслуживание.

Работы по техническому обслуживанию разрешается проводить только после отключения установки от электросети.

Техническое обслуживание установки необходимо производить 3-4 раза в год.

Техническое обслуживание включает в себя общую чистку установки и другие работы:

1. Техническое обслуживание фильтров (3-4 раза в год).

Грязные фильтры повышают сопротивление воздуха и снижают объем подаваемого в помещение воздуха.

Для очистки фильтров воспользуйтесь пылесосом или промойте фильтры водой. После двухразовой чистки замените фильтры на новые. Устанавливайте только сухие фильтры! Для покупки фильтров, которые указаны в разделе «Технические характеристики», обратитесь в местному торговому представителю.

Загрязненные фильтры не являются гарантийным случаем!**Немедленно замените влажные фильтры и фильтры с плесенью!**

Извлечение фильтров:

- Отключите установку от электросети.
- Отстегните защелки и снимите сервисную панель.
- Поверните защелки и извлеките поддон для слива конденсата (для KOMFORT Ultra Duo D220-H).
- Поверните защелки и извлеките загрязненные фильтры из установки. Вставьте новые или очищенные фильтры.

2. Техническое обслуживание рекуператоров (один раз в год).

Даже при регулярном техобслуживании фильтров рекуператор также нуждается в регулярной очистке для поддержания постоянной высокой эффективности теплообмена.

Для очистки рекуператора из полимиризированной целлюлозы (установка KOMFORT Ultra Duo D220-E) извлеките его и очистите его пылесосом. Не используйте для очистки воду, абразивные моющие вещества, растворители, острые предметы во избежание повреждения рекуператора. После очистки вставьте рекуператор в установку.

Для очистки рекуператора из алюминия (KOMFORT Ultra Duo D220-H) извлеките его и промойте его теплым водным раствором жидкого моющего средства, после чего сухой рекуператор вставьте в установку.

Извлечение рекуператора:

- Отключите установку от электросети.
- Отстегните защелки и откройте сервисную панель.
- Поверните защелки и извлеките поддон для слива конденсата (для KOMFORT Ultra Duo D220-H).

Внимание! При выполнении работ по техобслуживанию учитывайте, что установка может иметь острые кромки! Выполняйте техобслуживание в рабочих перчатках!

Поверните защелки и извлеките фильтры из установки. При необходимости вставьте новые или очищенные фильтры.

Извлеките загрязненные рекуператоры из установки. Очистите рекуператоры. Установите очищенные и сухие рекуператоры обратно в установку.

3. Техническое обслуживание вентиляторов (1 раз в год).

Даже при регулярной очистке фильтров внутри вентиляторов может попасть пыль и таким образом уменьшить производительность установки.

Очистка производится мягким сухим лоскутком материи или щеткой.

Очистка при помощи воды, абразивных веществ, острых предметов или химикатов запрещена.

4. Техническое обслуживание системы отвода конденсата для KOMFORT Ultra Duo D220-H (1 раз в год).

Дренаж конденсата (сливная магистраль) может засориться частицами из вытяжного воздуха. Проверьте функционирование сливной магистрали, заполнив дренажный поддон внизу установки водой и очистите сифон и сливную магистраль при необходимости.

5. Техническое обслуживание приточной решетки (2 раза в год).

Проверяйте состояние приточной решетки и при необходимости очищайте ее от посторонних предметов, чтобы поддерживать свободный приток воздуха.

6. Техническое обслуживание системы воздуховодов (1 раз в 5 лет).

Даже при регулярном выполнении всех выше указанных работ по техобслуживанию установки внутри воздуховодов могут накапливаться пылевые отложения, что приводит к снижению производительности установки. Техническое обслуживание воздуховодов состоит в их периодической очистке или замене.

7. Техническое обслуживание вытяжных решеток и приточного диффузора (по мере необходимости).

Извлеките вытяжную решетку и приточный диффузор и вымойте их теплым водным раствором моющего средства.

Периодически проверяйте герметичность всех соединений системы воздуховодов!

ДИАГНОСТИКА И УСТРАНЕНИЕ НЕИСПРАВНОСТЕЙ

Неисправность	Возможная причина	Устранение неисправности
Вентиляторы не работают	Отсутствует электропитание или ошибка электроподключения.	Подключите установку к электросети. Устраните ошибку электроподключения.
	Заклинил двигатель, загрязнены лопадки рабочего колеса.	Устраните причину заклинивания двигателя, очистите лопадки рабочего колеса.
	Перегорел предохранитель.	Отключите установку от питания, устраните причину перегрузки, замените предохранитель и проверьте установку.
Холодный приточный воздух	Засорился вытяжной фильтр.	Очистите или замените вытяжной фильтр.
	Обмерзание рекуператоров.	Проверьте наличие льда в рекуператорах. В случае обмерзания выключите установку и устраните обледенение. Проверьте настройки термостата для предотвращения обмерзания теплообменника.
Срабатывание автоматического выключателя	Короткое замыкание в электрической цепи.	Выключите установку и свяжитесь с продавцом для проведения диагностики.
Низкий расход воздуха	Низкая установленная скорость.	Установите более высокую скорость.
	Загрязнены фильтры и вентиляторы, загрязнен рекуператор.	Очистите или замените фильтры, очистите вентиляторы и рекуператор.
	Закрты или засорены воздушные клапаны, приточные диффузоры или вытяжные решетки.	Откройте и очистите воздушные заслонки, приточные диффузоры или вытяжные решетки для обеспечения свободного движения воздуха.
Шум, вибрация	Засорена крыльчатка.	Очистите крыльчатку.
	Ослаблены винтовые соединения.	Затяните винты.
	Не установлены гибкие виброгасящие вставки.	Установите гибкие виброгасящие вставки.
Выток конденсата	Система отвода конденсата засорена, повреждена или неправильно установлена.	Очистите систему отвода конденсата. Проверьте уклон дренажных труб. Убедитесь, что сифон заполнен водой и дренаж не подвержен замерзанию.

СВИДЕТЕЛЬСТВО О ПРИЁМКЕ

Приточно-вытяжная установка с рекуперацией тепла

KOMFORT Ultra Duo D220-H

KOMFORT Ultra Duo D220-E

соответствует техническим условиям и признана годной к эксплуатации.

Установка соответствует Европейским нормам и стандартам, директивам о Низком напряжении и электромагнитной совместимости. Мы с ответственностью заявляем, что данный продукт соответствует требованиям Директивы Совета Европейского Экономического Сообщества 2004/108/ЕС, 89/336/ЕЕС, требованиям Директивы Совета по низковольтному оборудованию 2006/95/ЕС, 73/23/ЕЕС, а также требованиям маркировки СЕ Директивы 93/68/ЕЕС о тождественности законов Государств-участников в области электромагнитной совместимости, касающихся электрооборудования, используемого в заданных классах напряжения.

Данный сертификат выдан на основании испытаний, проведенных на образцах выше указанной продукции.

Клеймо приёмщика _____

Дата изготовления _____

СВИДЕТЕЛЬСТВО О ПОДКЛЮЧЕНИИ

Приточно-вытяжная установка с рекуперацией тепла

KOMFORT Ultra Duo D220-H

KOMFORT Ultra Duo D220-E

подключена к сети в соответствии с требованиями данного руководства пользователя специалистом:

Компания: _____

Ф.И.О. _____

Дата _____ Подпись _____

ГАРАНТИЙНЫЙ ТАЛОН

KOMFORT Ultra Duo D220-H

KOMFORT Ultra Duo D220-E

ПРОДАВЕЦ**ДАТА ПРОДАЖИ****ПРЕДСТАВИТЕЛЬ НА ТЕРРИТОРИИ ЕВРОПЕЙСКОГО СОЮЗА**

BLAUBERG Ventilatoren GmbH
Aidenbachstr. 52a,
D-81379 München,
Deutschland
www.blaubergventilatoren.de



www.blaubeergventilatoren.de
KOMFORT Ultra Duo D220 v.2(1) / RU