

OMEGA ONE

СИСТЕМА DESIGN KONZEPT

Особенности



- Дополнительное резиновое уплотнение, выполненное методом двухкомпонентного литья, позволяет использовать вентиляторы в Зоне 1.
- Улучшенная 7-лепестковая аэродинамическая форма крыльчатки смешанного типа обеспечивает еще лучшую производительность и низкий уровень шума.
- Один из самых тихих и экономичных вентиляторов на рынке благодаря использованию крыльчатки смешанного типа, специальному стримеру и современному электродвигателю.
- Отсутствие сквозняков благодаря встроенному обратному клапану.
- 40 000 часов непрерывной работы.
- Возможен настенный и потолочный монтаж.
- Совместим со всеми декоративными панелями системы **Design Konzept**.



Производительность:

до 95 м³/ч
26 л/с



Мощность:

от 8 Вт
SFP:
от 0,3 Вт/л/с



Уровень шума:

от 27 дБА

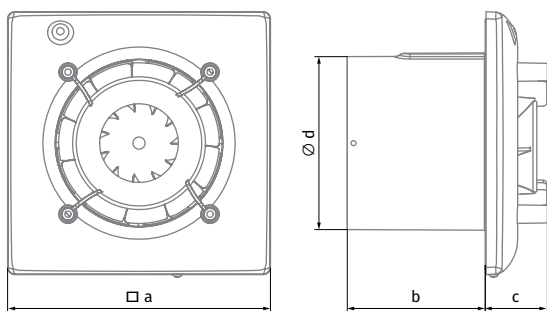


Опции

Модель	Omega One 100			
	S	T	TR	H
Шнурковый выключатель	•			
Таймер задержки включения			•	
Таймер задержки выключения		•	•	•
Датчик влажности				•

- Таймер задержки включения**
 - Настраиваемое время задержки включения от 10 секунд до 2 мин.
- Таймер задержки выключения**
 - Настраиваемое время задержки выключения от 2 до 30 мин.
- Датчик влажности**
 - Регулируемый порог активации датчика влажности от 60 % до 90 %.

Габаритные размеры и монтаж



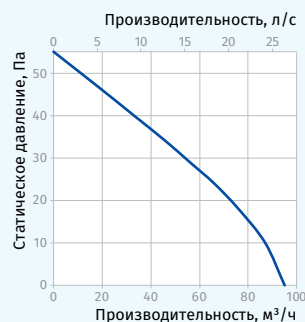
Размеры, мм	a	∅ d	b	c
Omega One 100	150	99	79	36

Условное обозначение			
Omega One	100	220-240V/60Hz	H
Модель	∅ патрубков	Напряжение/частота	Опция

Основные технические параметры

Модель	Omega One 100
Напряжение питания, В	220–240
Частота, Гц	50
Потребляемая мощность, Вт	8
Потребляемый ток, А	0,05
Частота вращения, мин ⁻¹	2154
Производительность, м³/ч (л/с)	95 (26)
SFP, Вт/л/с	0,3
Уровень звукового давления, дБА*	27

*Уровень звукового давления измерен на расстоянии 3 метра от вентилятора, в свободном пространстве.



CE GS IP44 Zone 1