

SD

Шумоглушители для прямоугольных каналов

Особенности

- Для снижения уровня шума, возникающего при работе вентиляционного оборудования и распространяющегося по воздуховодам вентиляционных систем различных помещений.
- Используются совместно со звукоизолированными вентиляторами в помещениях с повышенным требованием к уровню шума вентиляционного оборудования.
- Совместимы с прямоугольными воздуховодами сечением от 400x200 до 1000x500 мм.



Конструкция

- Корпус и оболочки пластин изготовлены из оцинкованной стали.
- Пластины наполнены негорючим звукопоглощающим материалом с защитным покрытием, предотвращающим выдувание волокон.

Монтаж

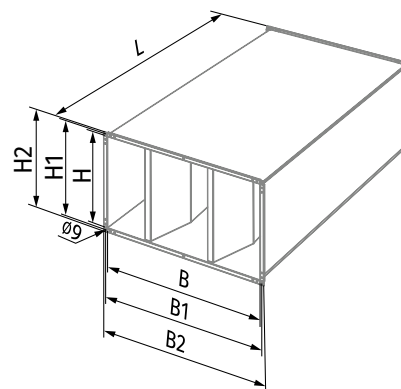
- Монтаж с прямоугольными каналами с помощью фланцевого соединения.
- Для максимальной производительности шумопоглощения необходимо предусмотреть перед шумоглушителем прямолинейный участок длиной не менее 1 м.
- Для достижения большего эффекта поглощения шумоглушители устанавливаются последовательно один за другим.

Условное обозначение

Серия	Размер фланца (ШxВ), см
SD	40x20; 50x25; 50x30; 60x30; 60x35; 70x40; 80x50; 90x50; 100x50

Габаритные размеры, мм

Модель	B	B1	B2	H	H1	H2	L	Масса, кг
SD 40x20	400	420	440	200	220	240	950	18,5
SD 50x25	500	520	540	250	270	290	950	20,5
SD 50x30	500	520	540	300	320	340	950	24,5
SD 60x30	600	620	640	300	320	340	950	26,5
SD 60x35	600	620	640	350	370	390	950	28,7
SD 70x40	700	720	740	400	420	440	1010	36,7
SD 80x50	800	820	840	500	520	540	1010	50,0
SD 90x50	900	920	940	500	520	540	1010	51,7
SD 100x50	1000	1020	1040	500	520	540	1010	57,3



Снижение уровня шума, дБ (октавные полосы частот, Гц)

Модель	63 Гц	125 Гц	250 Гц	500 Гц	1000 Гц	2000 Гц	4000 Гц	8000 Гц
SD 40x20	3	7	10	23	27	30	25	22
SD 50x25	3	6	11	22	26	25	27	22
SD 50x30	3	6	10	23	24	25	23	18
SD 60x30	3	6	10	21	24	30	24	17
SD 60x35	3	5	11	22	25	29	24	21
SD 70x40	4	7	10	15	22	19	21	18
SD 80x50	5	6	11	17	21	20	22	20
SD 90x50	3	6	10	16	20	20	21	15
SD 100x50	4	6	11	16	21	21	23	17

