



ОСЕВЫЕ ВЕНТИЛЯТОРЫ



Sileo Design

Руководство пользователя

RU



BLAUBERG
Ventilatoren



ВНИМАНИЕ

Выполняйте требования данного руководства пользователя для обеспечения длительной бесперебойной работы вентилятора.

Все действия, связанные с подключением, настройкой, обслуживанием и ремонтом изделия, проводить только при снятом напряжении сети.

К обслуживанию и монтажу допускаются лица, имеющие право самостоятельной работы на электроустановках с напряжением электропитания до 1000 В, после изучения данного руководства пользователя.

Однофазная сеть, к которой подключается изделие, должна соответствовать действующим нормам. Стационарная проводка должна быть оборудована автоматическим выключателем.

Подключение необходимо осуществлять через автоматический выключатель QF, встроенный в стационарную проводку.

Зазор между контактами автоматического выключателя на всех полюсах должен быть не менее 3 мм. Перед установкой вентилятора убедитесь в отсутствии видимых повреждений крыльчатки, корпуса, решетки, а также в отсутствии в корпусе вентилятора посторонних предметов, которые могут повредить лопасти крыльчатки.

Конструкция вентиляторов постоянно совершенствуется, поэтому некоторые модели могут незначительно отличаться от описанных в данной инструкции.

Выполняйте требования данного руководства пользователя для обеспечения длительной бесперебойной работы вентилятора.



ВНИМАНИЕ

Во время монтажа вентилятора не допускайте сжатия корпуса!

Деформация корпуса может привести к заклиниванию крыльчатки и повышенному шуму.

Запрещается использование изделия не по назначению и подвергать его каким-либо модификациям и доработкам.

Необходимо принять меры для предотвращения попадания дыма, угарных газов и прочих продуктов горения в помещение через открытые дымоходы или другие противопожарные устройства, а также исключить возможность возникновения обратного потока газов от приборов, использующих газовое или открытое пламя.

Перемещаемый в системе воздух не должен содержать пыли, твердых примесей, а также липких веществ и волокнистых материалов.



ВНИМАНИЕ

Выполняйте требования данного руководства пользователя для обеспечения длительной бесперебойной работы вентилятора.

Запрещается использовать изделие в легковоспламеняющейся среде и взрывоопасной среде, содержащей, например, пары спирта, бензина, инсектицидов.

Не закрывайте и не загораживайте всасывающее и выпускное отверстия изделия, чтобы не мешать оптимальному прохождению воздуха.

Не садитесь на изделие и не кладите на него какие-либо предметы.

Плата таймера находится под напряжением сети.

Отключите электропитание перед регулировкой.

В комплект поставки вентилятора включена специально разработанная пластмассовая отвертка для регуляторов параметров настройки вентилятора.

Используйте пластиковую отвертку, чтобы изменить время задержки при выключении.

Выполняйте требования данного руководства пользователя для обеспечения длительной бесперебойной работы вентилятора.



ВНИМАНИЕ

Данным изделием могут пользоваться дети 8 лет и старше, а также лица с ограниченными физическими, сенсорными или умственными способностями, или с недостаточным опытом и знаниями, при условии, что они при этом находятся под присмотром или проинструктированы по безопасному использованию изделия и осознают возможные риски.

Детям запрещается играть с изделием.

Запрещается проводить чистку и обслуживание вентилятора детям без надлежащего контроля взрослых.



***По окончании срока службы изделие подлежит отдельной утилизации.
Не уничтожайте изделие вместе с неотсортированными городскими отходами.***



**Соблюдение требований руководящих документов способствует обеспечению надежной эксплуатации изделия на протяжении всего срока его службы.
Сохраняйте руководство в течение всего срока службы изделия, так как в нем изложены требования к обслуживанию изделия.**

КОМПЛЕКТ ПОСТАВКИ

1. Вентилятор – 1 шт;
2. Шурупы с дюбелями – 4 шт;
3. Отвертка пластиковая – (только для моделей с таймером) 1 шт.;
4. Руководство пользователя;
5. Коробка упаковочная.

КРАТКОЕ ОПИСАНИЕ

Изделие представляет собой осевой вентилятор для вытяжной вентиляции небольших и средних бытовых помещений.

Вентилятор изготавливается для каналов диаметром 100 мм.

Вентилятор оборудован обратным клапаном, который препятствует обратному потоку воздуха при выключенном вентиляторе.

Описание опций вентилятора:



S - Вентилятор включается и выключается при помощи встроенного шнукового выключателя.



T - После выключения выключателя, например, выключателя освещения, вентилятор продолжает работать в течение времени, заданного таймером задержки выключения, от 2 до 30 минут.

T1 - После включения внешнего выключателя, например, выключателя освещения, вентилятор включается через период времени, заданный таймером задержки включения, от 0 до 2 минут. После выключения выключателя вентилятор продолжает работать в течение времени, заданного таймером задержки выключения, от 2 до 30 минут.



H - Вентилятор включается при превышении заданного уровня влажности в помещении, от 60 до 90 %.

После снижения уровня влажности до установленного значения вентилятор продолжает работать в течение времени, заданного таймером задержки выключения, от 2 до 30 минут.

Вентилятор можно включить в ручном режиме, например, при помощи выключателя освещения.

После выключения выключателя вентилятор продолжает работать в течение времени, заданного таймером задержки выключения, от 2 до 30 минут.

ПРАВИЛА ЭКСПЛУАТАЦИИ

Вентилятор предназначен для подключения к однофазной сети переменного тока:

- 220...240 В / 50 Гц или 220...240 В / 60 Гц (в зависимости от модели, см. информацию на наклейке на корпусе вентилятора).

Вентилятор предназначен для эксплуатации при температуре воздуха в пределах от +1 °С до +45 °С.

Степень защиты от доступа к опасным частям и проникновения воды – IP45.

По типу защиты от поражения электрическим током изделие относится к приборам II класса (220-240 В / 50/60 Гц) или III класса (12 В / 50 Гц) по ДСТУ 3135.0-95 (ГОСТ 30345.0-95). Вид климатического исполнения изделия УХЛ4.2 по ГОСТ 15150-69.

МОНТАЖ

Вентилятор сконструирован для монтажа на стену (рис. 1) или на потолок (рис. 2) и соединения с вентиляционной шахтой или круглым воздуховодом соответствующего диаметра.

Внимание! При вертикальном монтаже вентилятора предусмотрите защиту от попадания осадков и конденсата в вентилятор. Установка вентилятора с прямым выбросом воздуха вверх не допускается (рис. 3).

Последовательность монтажа вентилятора показана на рис. 5–13. Схемы подключения к электрической сети показаны на рис. 14–16.

Внимание! Только для Т1.

Если таймер задержки включения был активирован внешним выключателем, выключателем освещения, датчиком движения, датчиком влажности и во время отсчета таймера задержки включения произошла отмена действия, т.е. выключение внешнего выключателя, прекращение движения, снижение уровня влажности за пределы установленного значения, то вентилятор останется в предыдущем режиме.

ПРАВИЛА ТЕХНИЧЕСКОГО ОБСЛУЖИВАНИЯ

Работы по техобслуживанию необходимо проводить не реже одного раза в полгода.

Для того, чтобы снять лицевую крышку, аккуратно приподнимите ее плоской отверткой возле защелок (рис. 19).

Для очистки воспользуйтесь мягкой тканью и кисточкой, смоченной в водном растворе моющего средства (рис. 20–21).

ВНИМАНИЕ! Не допускайте попадания жидкости на электрокомпоненты.

После очистки протрите поверхности вентилятора насухо.

ПРАВИЛА ТРАНСПОРТИРОВКИ И ХРАНЕНИЯ

Транспортировка производится в упаковке производителя любым видом транспорта. Изделие должно храниться в упаковке предприятия-изготовителя при температуре окружающего воздуха от +5 °С до +40 °С при относительной влажности воздуха не более 80 %. Окружающая среда в складском помещении не должна содержать пыли, паров кислот и щелочей, вызывающих коррозию.

ГАРАНТИЙНЫЕ ОБЯЗАТЕЛЬСТВА

Вентилятор произведен на предприятии ЧАСТНОЕ АКЦИОНЕРНОЕ ОБЩЕСТВО «ВЕНТИЛЯЦИОННЫЕ СИСТЕМЫ» в соответствии с ТУ У 30637114.001-2000 (далее по тексту – изготовитель).

Изготовитель устанавливает гарантийный срок эксплуатации вентилятора в течение 60 месяцев с даты продажи через розничную торговую сеть, при условии выполнения пользователем правил транспортировки, хранения, монтажа и эксплуатации вентилятора.

В случае появления нарушений в работе вентилятора по вине изготовителя в течение гарантийного срока эксплуатации, пользователь имеет право на бесплатное устранение недостатков вентилятора путем осуществления изготовителем гарантийного ремонта.

Гарантийный ремонт состоит в выполнении работ, связанных с устранением недостатков вентилятора для обеспечения возможности использования такого вентилятора по назначению в течение гарантийного срока эксплуатации. Устранение недостатков осуществляется путем замены или ремонта комплектующих вентилятора или отдельной составляющей такого вентилятора.

Гарантийный ремонт не включает в себя:

- периодическое техническое обслуживание;
- монтаж/демонтаж вентилятора;
- настройку вентилятора.
- Для проведения гарантийного ремонта пользователю необходимо предоставить вентилятор, руководство пользователя с отметкой о дате продажи и расчетный документ, который свидетельствует о факте покупки.
- Модель вентилятора должна соответствовать модели, указанной в руководстве пользователя.
- По вопросам гарантийного обслуживания, ремонта и замены обращайтесь к продавцу.

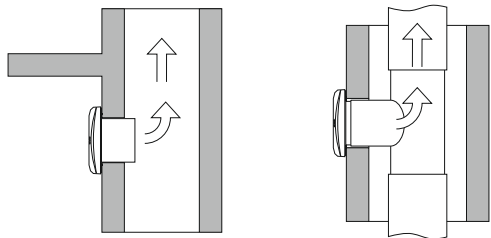
Гарантия изготовителя не распространяется на нижеприведенные случаи:

- непредоставление пользователем вентилятора в комплектности, указанной в руководстве пользователя,
- в том числе демонтированных пользователем комплектующих частей вентилятора;
- несоответствие модели, марки вентилятора данным, указанным на упаковке вентилятора и в руководстве пользователя;
- несвоевременное техническое обслуживание пользователем вентилятора;

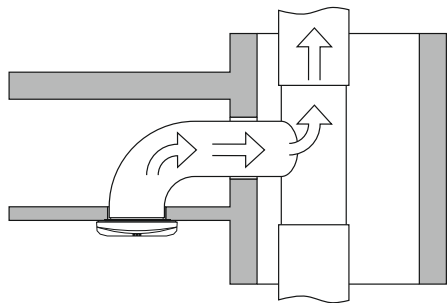
- наличие внешних повреждений корпуса (повреждениями не являются внешние изменения вентилятора, необходимые для монтажа вентилятора) и внутренних узлов вентилятора;
- внесение в конструкцию вентилятора изменений или осуществление доработок вентилятора; замена и использование узлов, деталей и комплектующих частей вентилятора, не предусмотренных изготовителем;
- использование вентилятора не по назначению;
- нарушение пользователем правил управления вентилятором;
- подключение вентилятора в электрическую сеть с напряжением, отличным от указанного в руководстве пользователя и наклейке на корпусе вентилятора;
- выход вентилятора из строя вследствие скачков напряжения в электрической сети;
- осуществление пользователем самостоятельного ремонта вентилятора;
- осуществление ремонта вентилятора лицами, не уполномоченными на то изготовителем;
- истечение гарантийного срока эксплуатации вентилятора;
- нарушение пользователем установленных правил перевозки вентилятора;
- нарушение пользователем правил хранения вентилятора;
- совершение третьими лицами противоправных действий по отношению к вентилятору;
- выход вентилятора из строя вследствие возникновения обстоятельств непреодолимой силы (пожар, наводнения, землетрясения, войны, военные действия любого характера, блокады и т.д.);
- отсутствие пломб, если наличие таковых предусмотрено руководством пользователя;
- непредоставление руководства пользователя с отметкой о дате продажи;
- отсутствие гарантийного талона;
- отсутствие расчетного документа, который свидетельствует о факте покупки вентилятора.

ВЫПОЛНЯЙТЕ ТРЕБОВАНИЯ ДАННОГО РУКОВОДСТВА ПОЛЬЗОВАТЕЛЯ ДЛЯ ОБЕСПЕЧЕНИЯ ДЛИТЕЛЬНОЙ БЕСПЕРЕБОЙНОЙ РАБОТЫ ВЕНТИЛЯТОРА.

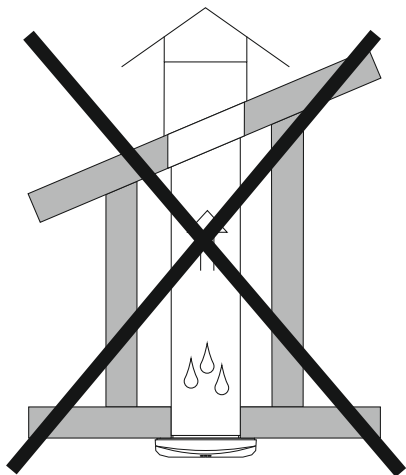
ГАРАНТИЙНЫЕ ТРЕБОВАНИЯ ПОЛЬЗОВАТЕЛЯ РАССМАТРИВАЮТСЯ ПОСЛЕ ПРЕДЪЯВЛЕНИЯ ПОЛЬЗОВАТЕЛЕМ ВЕНТИЛЯТОРА, РАСЧЕТНОГО ДОКУМЕНТА И РУКОВОДСТВА ПОЛЬЗОВАТЕЛЯ С ОТМЕТКОЙ О ДАТЕ ПРОДАЖИ.



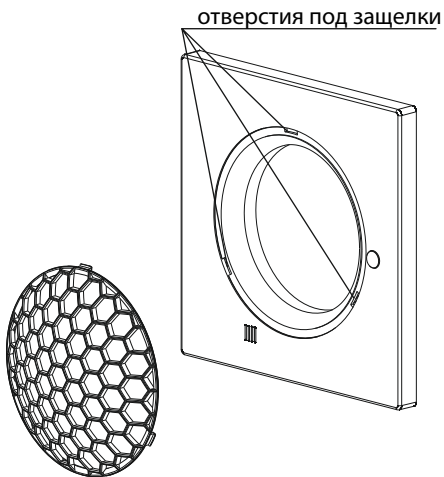
1



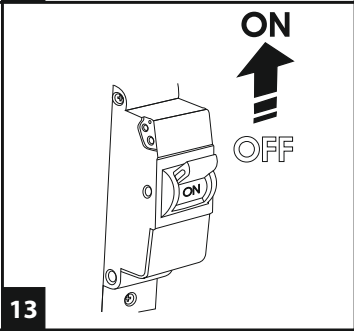
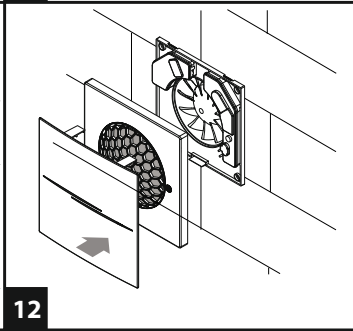
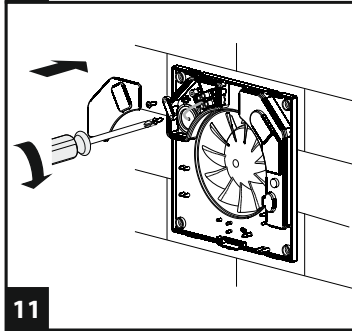
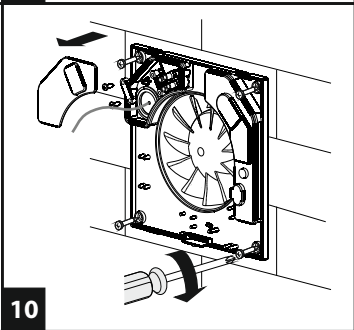
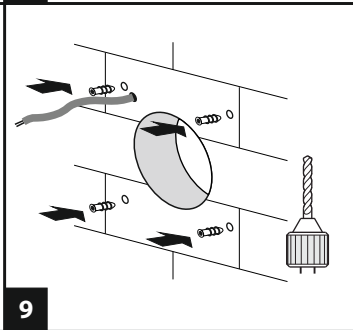
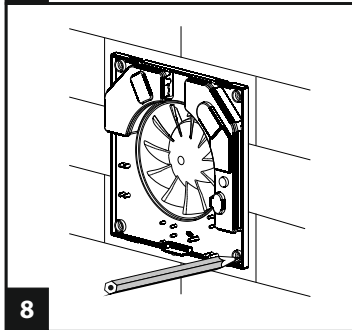
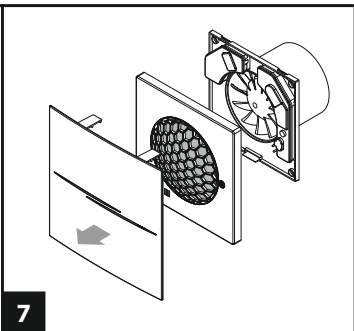
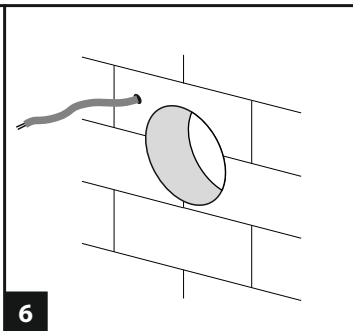
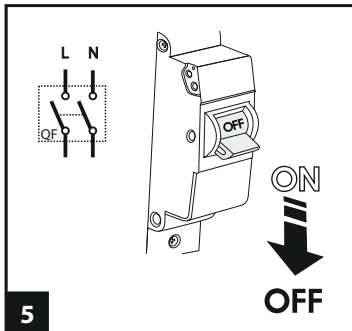
2



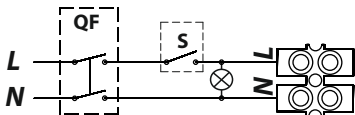
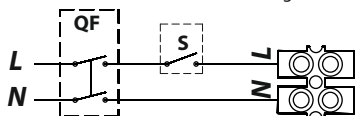
3



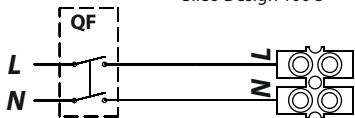
4



Sileo Design 100



Sileo Design 100 S

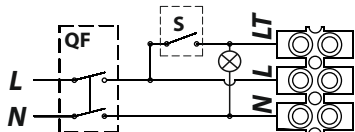
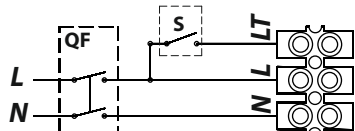


14

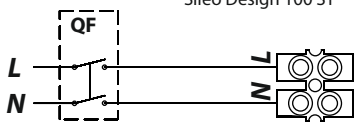


T/T1/ST

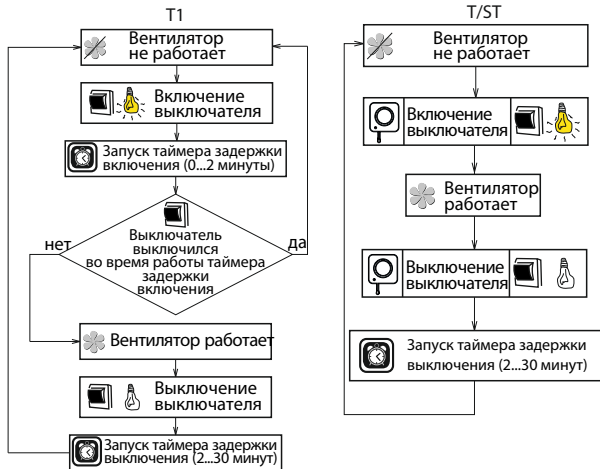
Sileo Design 100 T/T1



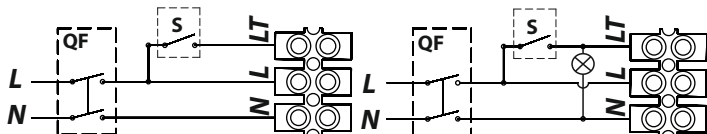
Sileo Design 100 ST



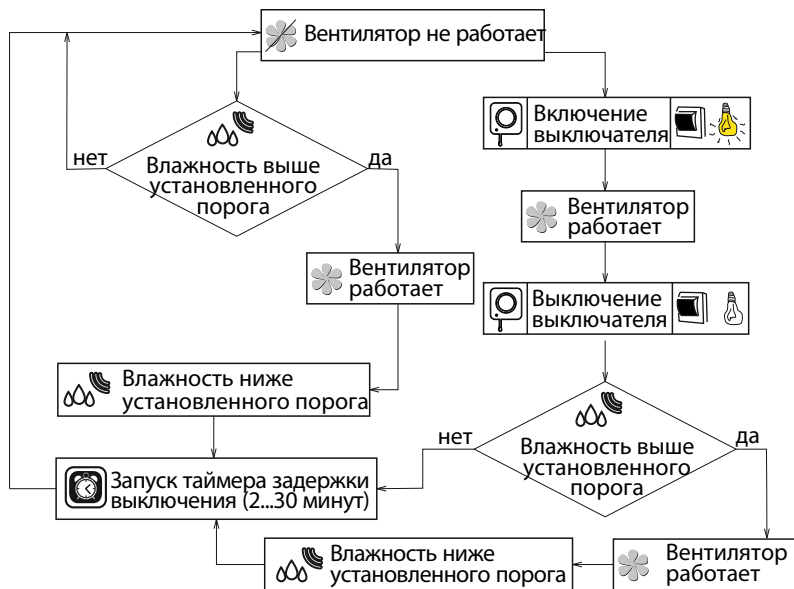
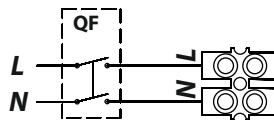
15

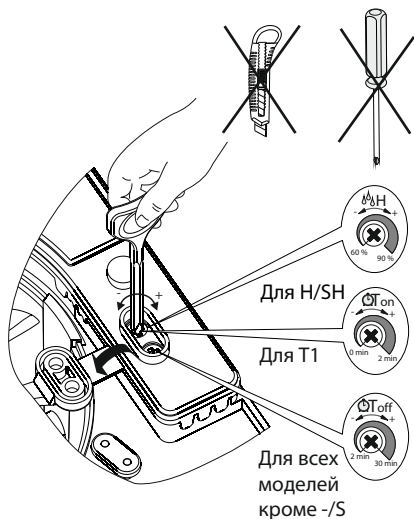


Sileo Design 100 H



Sileo Design 100 H





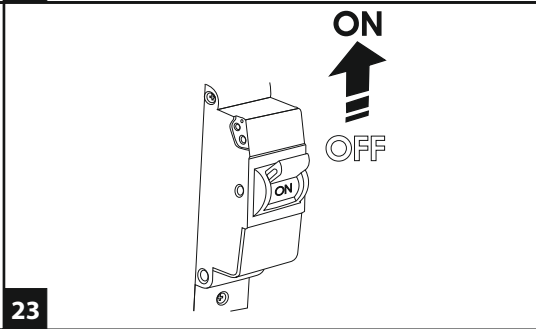
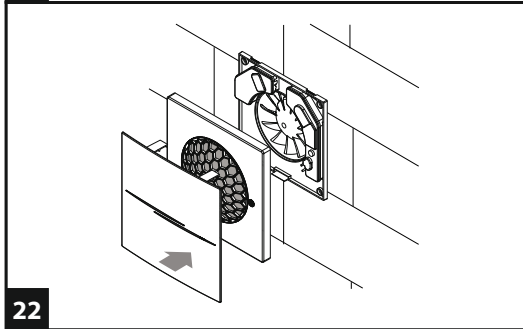
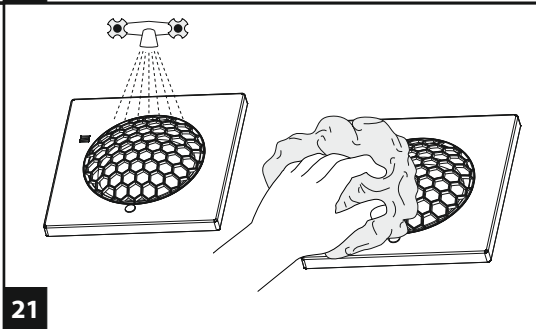
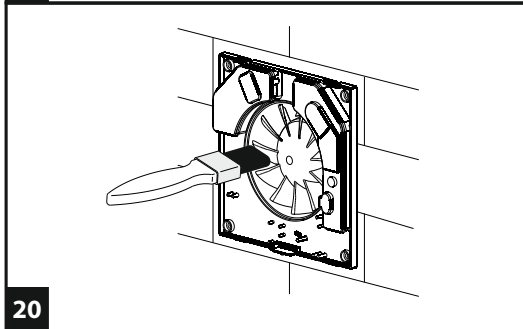
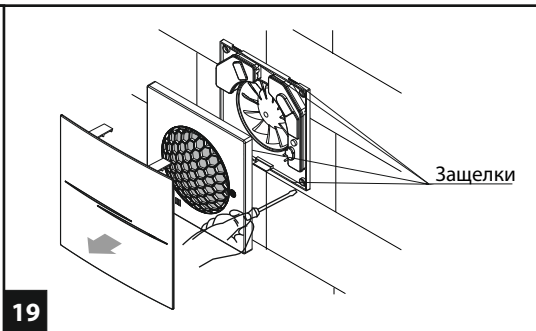
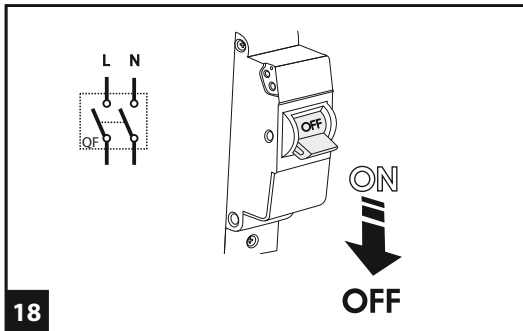
☁️ **H** Для регулировки порога влажности поверните ручку потенциометра **H** по часовой стрелке для увеличения и против часовой стрелки для уменьшения значения срабатывания датчика влажности соответственно (от 60 % до 90 %).

⌚ **T_{on}** Для регулировки времени задержки включения вентилятора поверните ручку потенциометра **T_{on}** по часовой стрелке для увеличения и против часовой стрелки для уменьшения времени задержки включения соответственно (от 0 до 2 минут).

⌚ **T_{off}** Для регулировки времени задержки выключения вентилятора поверните ручку потенциометра **T_{off}** по часовой стрелке для увеличения и против часовой стрелки для уменьшения времени задержки выключения соответственно (от 2 до 30 минут).

Внимание! Схема таймера находится под сетевым напряжением. Регулировку производить только после отключения вентилятора от сети. В комплект поставки вентилятора входит специальная пластиковая отвертка для регулировки настроек вентилятора. Используйте ее, если Вам необходимо изменить время задержки включения или выключения вентилятора или порог уровня влажности.

Не используйте металлическую отвертку, нож и другие металлические предметы для регулировки, т. к. это может повредить плату электроники.



СВИДЕТЕЛЬСТВО О ПРИЁМКЕ

ГАРАНТИЙНЫЙ ТАЛОН

S

Sileo Design 100 T H

T1 SH

ST

Вентилятор признан годным к эксплуатации

Клеймо приёмщика

Дата выпуска

Продан
(**наименование и штамп продавца**)

Дата продажи



www.blaubergventilatoren.de
Sileo_Design_B01RU-01