

SMART / SMART IR

ИНТЕЛЛЕКТУАЛЬНЫЕ ВЕНТИЛЯТОРЫ

Стильные интеллектуальные вытяжные вентиляторы для создания нового уровня комфорта в санузлах, душевых, кухнях



Производительность:
до 133 м³/ч
37 л/с



Мощность:
до 3,8 Вт
SFP:
до 0,1 Вт/л/с



Уровень шума:
от 17 дБА



Savanna



Cosmos Black



Royal Granit



Brilliant Red



Platinum



Volcano Gray

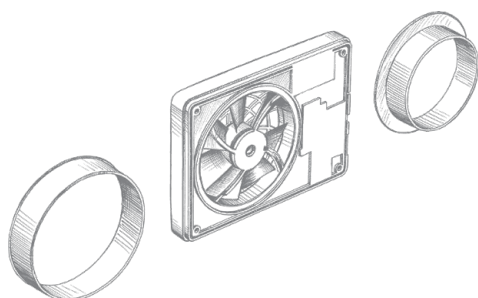


Madeira

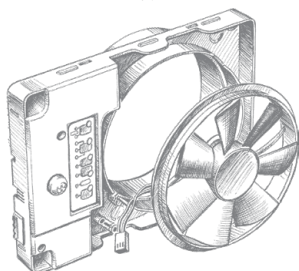
Особенности



- Интеллектуальная электроника и интегрированные функции для обеспечения идеального микроклимата.
- Высокая производительность до 133 м³/ч и бесшумная работа благодаря специальной конструкции двигателя и аэродинамической форме крыльчатки.
- Высокоэффективный DC-двигатель с минимальным энергопотреблением до 3,8 Вт и надежной непрерывной работой более 50 000 часов.
- Импульсный блок питания с широким диапазоном питающего напряжения 100-240 В (50 (60) Гц) обеспечивает стабильную работу в энергосетях с «размытым» стандартом качества электроэнергии.
- Вентилятор оснащен автоматической системой отключения питания при заклинивании двигателя.
- Низкий уровень шума вентилятора достигается благодаря креплению двигателя с крыльчаткой на специальной вибровставке.
- Встроенный ползунковый выключатель позволяет отключить вентилятор от сети для простоты и безопасности обслуживания.
- Сверхтонкий корпус: толщина составляет всего 28 мм.
- Универсальный монтаж: вертикальная или горизонтальная установка.
- Сменные патрубки для соединения с воздуховодами Ø 100 или 125 мм.



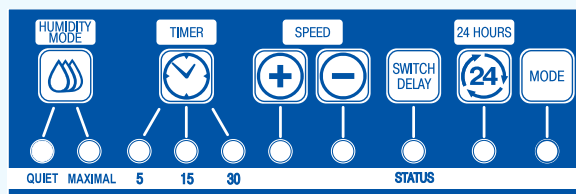
- Для удобного обслуживания двигатель с крыльчаткой легко вынимается из корпуса без специальных инструментов.



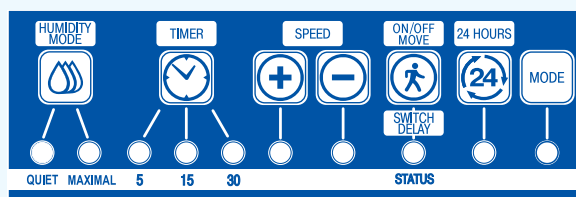
- Настройка функций и управление вентилятором с помощью пульта дистанционного управления.

- Многофункциональная панель управления вентилятором со светодиодной индикацией.

Smart



Smart IR



Условное обозначение

Smart	IR	Savanna
Модель	Опция	Цвет

SMART / SMART IR

ИНТЕЛЛЕКТУАЛЬНЫЕ ВЕНТИЛЯТОРЫ

Режимы и функции

Вентилятор разработан на основе самых последних технологий в области вентиляционного оборудования.



ИНТЕЛЛЕКТУАЛЬНЫЙ КОНТРОЛЬ ВЛАЖНОСТИ

Вентилятор оборудован интеллектуальным датчиком влажности с автоматическим поддержанием естественного микроклимата в помещении.

QUIET – оптимальный режим удаления влажности, который обеспечивает достаточную производительность вентилятора (до 83 м³/ч) в сочетании с бесшумной работой. Данный режим рекомендуется для ванных комнат с небольшой площадью.

MAXIMAL – режим удаления излишней влажности, при котором скорость вращения крыльчатки обеспечивает максимальную производительность вентилятора (до 133 м³/ч). Данный режим рекомендуется для ванных комнат площадью более 6 м².



ТАЙМЕР

Вентилятор оборудован 3-мя различными таймерами для максимальной комфортности:

- **Таймер удаления влажности** – выбор времени работы вентилятора для окончательного удаления влажности после ее стабилизации (30, 45, 60 минут).
- **Таймер задержки выключения** – при срабатывании датчика движения или внешнего выключателя вентилятор работает 5, 15 или 30 минут, а затем возвращается в предыдущий режим работы.
- **Таймер задержки включения** – если Вы часто и одновременно посещаете ванную комнату, то во избежание лишнего включения вентилятора Вы можете настроить задержку его включения.

При увеличении влажности, сигнале от внешнего выключателя или датчика движения вентилятор ускорится не сразу, а через некоторое время (0, 2 или 5 минут).



24 ЧАСА

Вентилятор работает на небольшой скорости, обеспечивая минимальный воздухообмен в помещении. При изменении влажности вентилятор перейдет в режим MAXIMAL (по умолчанию) или QUIET. При получении сигнала от датчика движения или внешнего выключателя вентилятор перейдет в режим QUIET.



ИНТЕРВАЛЬНОЕ ПРОВЕТРИВАНИЕ

Интегрированная функция автоматического включения проветривания помещения. Каждые 15 часов вентилятор включается на 2 часа для проветривания помещения с производительностью 83/72 м³/ч (Ø 125/Ø 100).



ПЛАВНОЕ РЕГУЛИРОВАНИЕ СКОРОСТИ

В вентиляторе реализована функция плавного регулирования производительности в диапазоне 10 скоростей для каждого из режимов:

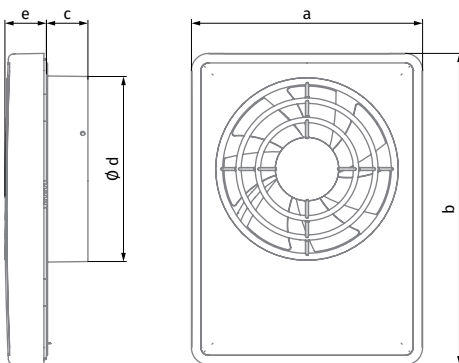
- для режима QUIET – от 40/33 до 83/72 м³/ч (Ø 125/100);
- для режима MAXIMAL – от 83/72 до 133/106 м³/ч (Ø 125/100).



ДАТЧИК ДВИЖЕНИЯ (ДЛЯ SMART IR)

Автоматическое включение вентилятора в режиме QUIET при поступлении сигнала от датчика движения. Зона действия датчика – 1-4 м, угол обзора – 100°.

Габаритные размеры



Размеры, мм	a	b	c	Ø d	e
Smart / Smart IR	155	209	28	100/125	28

Основные технические параметры

Модель	Smart / Smart IR					
	Smart		Smart IR			
Диаметр патрубка, мм	100		125			
Режим	24 часа	Quiet	Maximal	24 часа	Quiet	Maximal
Максимальный расход воздуха, м³/ч (л/с)	33 (9)	72 (20)	106 (29)	40 (11)	83 (23)	133 (37)
Уровень шума, дБА	17	22	31	17	21	32
Расход воздуха при заводских настройках, м³/ч	33	72	82	40	83	97
Диапазон регулирования, м³/ч	–	33...72	72...106	–	40...83	83...133



Аксессуары			
Система воздуховодов <p>BlauPlast</p>	Гибкие воздуховоды <p>BlauFlex</p>	Решетки и колпаки <p>Decor, GM</p>	Хомуты <p>K, KZ</p>