

VENTO ЭКСПЕРТ А50-1 W

КОМНАТНЫЕ ВЕНТИЛЯЦИОННЫЕ УСТАНОВКИ С РЕГЕНЕРАЦИЕЙ ЭНЕРГИИ

Особенности

- Организация эффективной энергосберегающей приточно-вытяжной вентиляции квартир, частных домов, коттеджей, общественных и коммерческих помещений.
- Снижение теплопотерь, вызванных вентиляцией, за счет рекуперации тепла.
- Обеспечение баланса влажности и регулируемого воздухообмена для создания индивидуального микроклимата.
- Обмен данными по Wi-Fi между несколькими комнатными установками для скоординированной работы.
- Управление через смартфон или планшет с операционной системой Android или iOS.



Производительность:
до 50 м³/ч
14 л/с



Эффективность рекуперации тепла: до 93 %



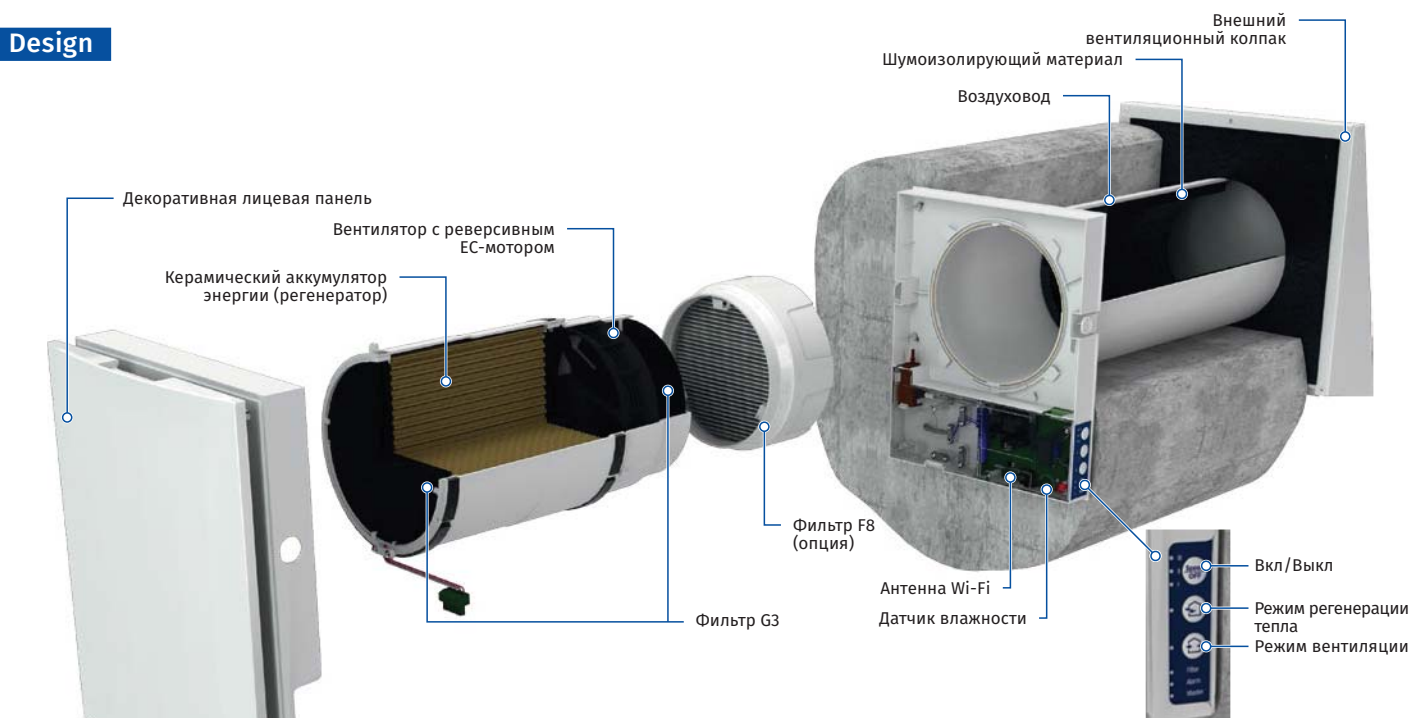
Мощность:
от 4,45 Вт



Уровень звукового давления:
от 11 дБА



Design



Простое обслуживание. Внутренний блок открывается легким нажатием с двух сторон



Специально спроектированная лицевая панель обеспечивает 100% герметичность и защиту от ветра



Один из самых высоких показателей эффективности рекуперации на рынке благодаря шестигранной структуре ячеек регенератора



Встроенные автоматические жалюзи предотвращают обратный поток воздуха



Встроенная технология Wi-Fi обеспечивает беспроводную передачу данных между установками и управляющим устройством на основе Android или iOS

Условное обозначение

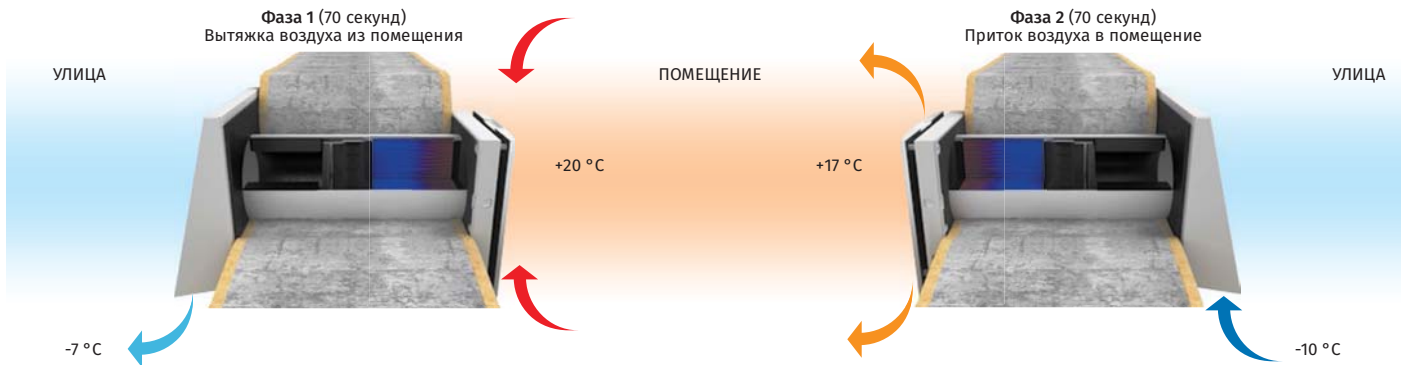
Модель	Воздуховод	Максимальный расход воздуха, м³/ч	Лицевая панель	Тип колпака	Управление
VENTO Expert	A: круглый воздуховод	50	_: без плоской лицевой панели -1: плоская лицевая панель	_: колпак для стандартных стен (по умолчанию) S: колпак металлический для тонких стен	W: беспроводное управление

VENTO ЭКСПЕРТ А50-1 W

КОМНАТНЫЕ ВЕНТИЛЯЦИОННЫЕ УСТАНОВКИ С РЕГЕНЕРАЦИЕЙ ЭНЕРГИИ

Регенерация тепла и влаги

ПРИНЦИП РАБОТЫ УСТАНОВКИ (НА ПРИМЕРЕ ЗИМНЕГО ПЕРИОДА)



- Загрязненный теплый воздух вытягивается из помещения на улицу и, проходя через регенератор, передает ему тепловую энергию и влагу.
- После нагревания керамического регенератора установка переключается в режим притока воздуха.

- Свежий холодный воздух с улицы проходит через регенератор, впитывая влагу и тепло, накопленные в регенераторе.
- Когда регенератор остывает, установка снова переключается в вытяжной режим.

Управление

- Управление установкой возможно через смартфон, ноутбук, планшет, а также с помощью панели на корпусе установки или через дистанционный пульт управления.



Установки можно соединить с помощью Wi-Fi. Программу Blauberg VENTO для устройств с операционной системой Android или iOS можно скачать в Google Play и App Store.



- Возможно соединение установок с помощью Wi-Fi для синхронной работы.



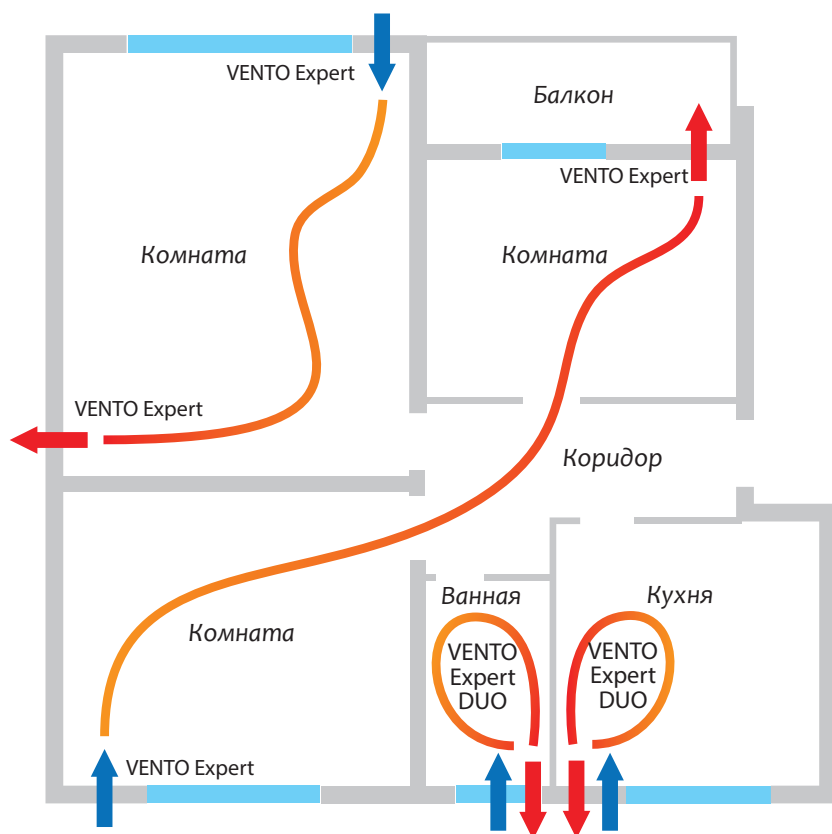
- Установку **VENTO Expert A50-1 W** можно подключить к ноутбуку для расширенного управления настройками:
 - Master или slave.
 - Установка вытяжки или притока в режиме вентиляции.
 - Подключение через Wi-Fi роутер или напрямую к смартфону.

VENTO ЭКСПЕРТ А50-1 W

КОМНАТНЫЕ ВЕНТИЛЯЦИОННЫЕ УСТАНОВКИ С РЕГЕНЕРАЦИЕЙ ЭНЕРГИИ

Монтаж

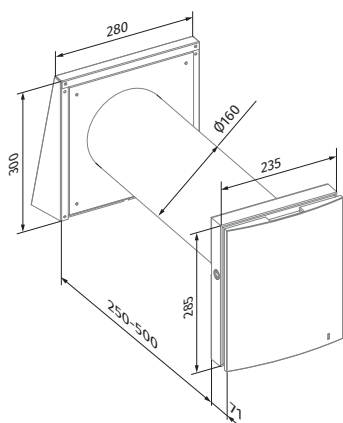
- Установка предназначена для внутристенного монтажа в предварительно подготовленное отверстие в наружной стене здания.
- Оптимальным является монтаж парного количества реверсивных установок, которые работают циклически и в противофазе. Одни установки одновременно обеспечивают приток свежего воздуха с улицы, а другие – вытяжку загрязненного воздуха из помещения. Это позволяет создать наиболее эффективную сбалансированную вентиляцию.
- При строительстве новых зданий монтаж установок происходит в два этапа:
 - Предварительная установка воздуховода и наружного вентиляционного колпака на стадии внутренних отделочных работ и декоративного покрытия стен.
 - Окончательный монтаж перед сдачей дома в эксплуатацию. Включает в себя установку внутреннего блока с контроллером и жалюзи, картриджа, регенератора, вентилятора и фильтров.



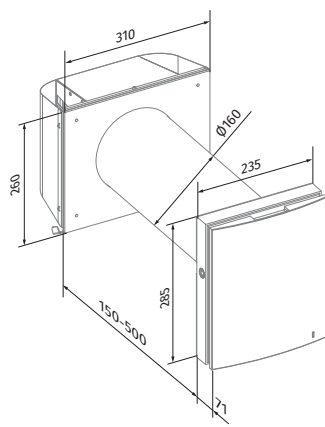
Набор для углового монтажа в стены стандартной толщины
KIT BlauPlast white 160 / KIT BlauPlast chrome 160



Габаритные размеры, мм



VENTO Expert A50-1 W



VENTO Expert A50-1 S W
(для тонких стен)

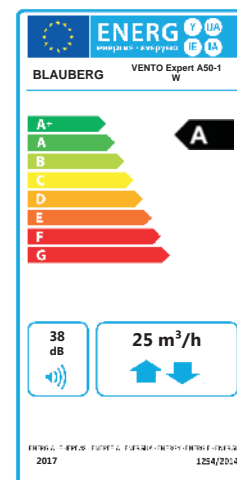
VENTO ЭКСПЕРТ A50-1 W

КОМНАТНЫЕ ВЕНТИЛЯЦИОННЫЕ УСТАНОВКИ С РЕГЕНЕРАЦИЕЙ ЭНЕРГИИ





Технические параметры

Параметры	VENTO Expert A50-1 W		
	I	II	III
Скорость			
Напряжение, В/50 (60) Гц	100-230		
Мощность, Вт	4,45	5,08	7,06
Ток, А	0,035	0,040	0,059
Частота вращения, мин ⁻¹	800	1300	1900
Производительность в режиме вентиляции, м ³ /ч (л/с)	15 (4)	30 (8)	50 (14)
Производительность в режиме регенерации, м ³ /ч (л/с)	8 (2)	15 (4)	25 (7)
Фильтр	G3 (Опция: F8 PM2,5 > 99 %*)		
Температура перемещаемого воздуха, °C	-20...+50		
Уровень звукового давления на расст. 1 м, дБА	20	27	30
Уровень звукового давления на расст. 3 м, дБА	11	18	21
Поддавление уличного шума, дБА согласно DIN EN 20140	42		
Эффективность регенерации, % согласно DIBt LÜ-A 20	до 93		
Класс энергоэффективности	A		
Защита	IP24		

* максимальная производительность – 40 м³/ч



Аксессуары

Название	Описание
Pre-installation Kit VENTO Expert A50-1	 <p>Набор для предварительного монтажа. Состав: • воздуховод; • наружный вентиляционный колпак АН 160 • пенопластовая заглушка • пенопластовые клинья</p>
Pre-installation Kit VENTO Expert A50-1 S	 <p>Набор для предварительного монтажа. Состав: • воздуховод; • наружный вентиляционный колпак АН 160 • пенопластовая заглушка • пенопластовые клинья</p>
Completion Kit VENTO Expert A50-1	 <p>Набор для окончательного монтажа. Состав: • картридж с регенератором, вентилятором и фильтрами G3 • внутренний блок с контроллером и жалюзи • пульт дистанционного управления</p>
FP VENTO Expert A50 G3	 <p>Фильтры с классом фильтрации G3 (2 шт.)</p>
FP VENTO Expert A50 F8	 <p>Состав: • пластиковая рама (1 шт.) • предварительный фильтр G2 (1 шт.) • фильтр F8 (1 шт.). Класс фильтрации PM2.5 99 %. Фильтр F8 снижает расход воздуха до 40 м³/ч</p>
FB-VENTO Expert	 <p>Пульт дистанционного управления</p>
KIT BlauPlast white 160	 <p>Набор для углового монтажа в стены стандартной толщины</p>
KIT BlauPlast chrome 160	 <p>Набор для углового монтажа в стены стандартной толщины</p>
PP 160	 <p>Наружный пластиковый колпак для монтажа изнутри помещения</p>
CD-1	 <p>Датчик CO₂ с светодиодной индикацией и кнопкой вкл/выкл</p>
CD-2	 <p>Датчик CO₂</p>