

КІМНАТНИЙ РЕВЕРСИВНИЙ ПРОВІТРЮВАЧ ІЗ РЕГЕНЕРАЦІЄЮ ЕНЕРГІЇ



Vento Expert Plus Wi-Fi

UA ПОСІБНИК КОРИСТУВАЧА

ЗМІСТ

Вимоги безпеки.....	3
Призначення.....	5
Комплект постачання.....	5
Технічні характеристики.....	6
Будова та принцип роботи.....	7
Монтаж та підготовка до роботи.....	9
Підключення до електромережі.....	12
Технічне обслуговування.....	25
Правила зберігання та транспортування.....	27
Гарантії виробника.....	28
Свідоцтво про приймання.....	31
Інформація про продавця.....	31
Свідоцтво про монтаж.....	31
Гарантійний талон.....	31

Цей посібник користувача є основним експлуатаційним документом, призначеним для ознайомлення технічного, обслуговуючого та експлуатуючого персоналу.

Посібник користувача містить відомості про призначення, склад, принцип роботи, конструкцію та монтаж виробу (-ів) Vento Expert Plus Wi-Fi, а також усіх його (їх) модифікацій.

Технічний і обслуговуючий персонал повинен мати теоретичну та практичну підготовку з вентиляції та виконувати роботи згідно з правилами охорони праці й будівельними нормами та стандартами, що діють на території держави.

Інформація, наведена в цьому посібнику, є чинною на момент підготування документа. У зв'язку з безперервним розвитком продукції компанія залишає за собою право в будь-який час вносити зміни до технічних характеристик, конструкції або комплектації виробу. Жодна з частин цієї публікації не може бути відтворена, передана або збережена в інформаційно-пошукових системах, а також перекладена іншими мовами в будь-якій формі без письмової згоди компанії.

ВИМОГИ БЕЗПЕКИ

Під час монтажу та експлуатації виробу повинні виконуватися вимоги посібника, а також вимоги всіх застосованих місцевих і національних будівельних, електричних та технічних норм і стандартів.

Усі дії, пов'язані з підключенням, налаштуванням, обслуговуванням та ремонтом виробу, проводити лише при знятій напрузі мережі.

До обслуговування та монтажу допускаються особи, які мають право самостійної роботи на електроустановках з напругою електроживлення до 1000 В, після вивчення цього посібника користувача.

- Однофазна мережа, до якої підключається виріб, повинна відповідати нормам та правилам, які діють у вашій країні.
- Стаціонарна електропроводка повинна бути обладнана автоматичним вимикачем.
- Підключення необхідно здійснювати через двополюсний вимикач, вбудований у стаціонарну проводку, та має розрив контактів на усіх полюсах. Проміжок між контактами вимикача на усіх полюсах повинен бути не менше 3 мм.
- Перед установкою вентилятора переконайтеся у відсутності пошкоджень крильчатки, корпусу, решітки, а також у відсутності в корпусі вентилятора сторонніх предметів, які можуть пошкодити лопаті крильчатки.
- Під час монтажу вентилятора не допускайте стискання корпусу! Деформація корпусу може призвести до заклинювання крильчатки та підвищеного шуму.
- Забороняється використовувати виріб не за призначенням та здійснювати будь-які модифікації або дороблення.
- Не допускається піддавати вентилятор несприятливим атмосферним впливам (дощ, сонце і т. ін.).
- Необхідно вживати заходів для запобігання потраплянню диму, чадних газів та інших продуктів горіння до приміщення через відкриті димоходи та інші протипожежні пристрої, а також виключити можливість появи зворотного потоку газів від пристроїв, які використовують газове або відкрите полум'я.
- Переміщуване в системі повітря не повинне містити пилу, твердих домішок, а також липких речовин та волокнистих матеріалів.
- Забороняється використовувати виріб у легкозаймистому та вибухонебезпечному середовищі, яке містить, наприклад, випари спирту, бензину, інсектицидів.
- Для ефективного функціонування виробу необхідно забезпечити відповідний приплив свіжого повітря до приміщення. Не закривайте та не загороджуйте всмоктувальний та випускний отвори виробу, щоб не заважати оптимальному потоку повітря.
- Не закривайте і не загороджуйте всмоктувальний та випускний отвори виробу, щоб не перешкоджати оптимальному потоку повітря.

- Не сідайте на виріб та не кладіть на нього будь-які предмети.
- Цим виробом можуть користуватися діти 8 років і старше, а також особи з обмеженими фізичними, сенсорними або розумовими здібностями або з недостатнім досвідом та знаннями за умови, що вони при цьому перебувають під наглядом або проінструктовані щодо безпечного використання виробу та визнають можливі ризики.
- Дітям забороняється гратися з виробом.
- Інформація, наведена в цьому посібнику, є чинною на момент підготування документа.
- У зв'язку з безперервним розвитком продукції компанія залишає за собою право в будь-який час вносити зміни до технічних характеристик, конструкції або комплектації виробу.
- Жодна з частин цієї публікації не може бути відтворена, передана або збережена в інформаційно-пошукових системах, а також перекладена іншими мовами в будь-якій формі без письмової згоди компанії.

УВАГА! Аналогічно використанню будь-яких інших побутових електроприладів під час експлуатації цього вентилятора слід дотримуватися таких основних правил:

- ніколи не торкайтеся до вентилятора мокрими або вологими руками;
- ніколи не торкайтеся до вентилятора, будучи босоніж.



**ПІСЛЯ ЗАКІНЧЕННЯ ЕКСПЛУАТАЦІЇ ВИРІБ ПІДЛЯГАЄ ОКРЕМІЙ УТИЛІЗАЦІЇ.
НЕ УТИЛІЗУЙТЕ ВИРІБ РАЗОМ ІЗ
НЕВІДСОРТОВАНИМИ ПОБУТОВИМИ ВІДХОДАМИ**

ПРИЗНАЧЕННЯ

Провітрювач призначений для створення постійного повітрообміну у квартирах, приватних будинках, готелях, кафе та інших побутових і громадських приміщеннях. Провітрювач обладнаний регенератором, призначеним для забезпечення подавання до приміщення очищеного свіжого повітря, нагрітого за рахунок регенерації тепла, яке міститься у витяжному відпрацьованому повітрі. Провітрювач призначений для внутрішньостінного монтажу.



ВИРІБ НЕ ПРИЗНАЧЕНИЙ ДЛЯ ВИКОРИСТАННЯ ДІТЬМИ, ОСОБАМИ ЗІ ЗНИЖЕНИМИ СЕНСОРНИМИ АБО РОЗУМОВИМИ ЗДІБНОСТЯМИ, А ТАКОЖ ОСОБАМИ, НЕ ПІДГОТОВАНИМИ НАЛЕЖНИМ ЧИНОМ.

ДО РОБІТ ІЗ ВИРОБОМ ДОПУСКАЮТЬСЯ СПЕЦІАЛІСТИ ПІСЛЯ ВІДПОВІДНОГО ІНСТРУКТАЖУ.

ВИРІБ МАЄ БУТИ ВСТАНОВЛЕНИЙ У МІСЦІ, ЯКЕ ВИКЛЮЧАЄ САМОСТІЙНИЙ ДОСТУП ДІТЕЙ

Провітрювач розрахований на тривалу роботу без відключення від мережі електроживлення. Переміщуване повітря не повинне містити легкозаймистих або вибухонебезпечних сумішей, хімічно активних випарів, липких речовин, волокнистих матеріалів, крупного пилу, сажі, жирів або середовищ, які сприяють утворенню шкідливих речовин (отрута, пил, хвороботворні мікроорганізми).

КОМПЛЕКТ ПОСТАЧАННЯ

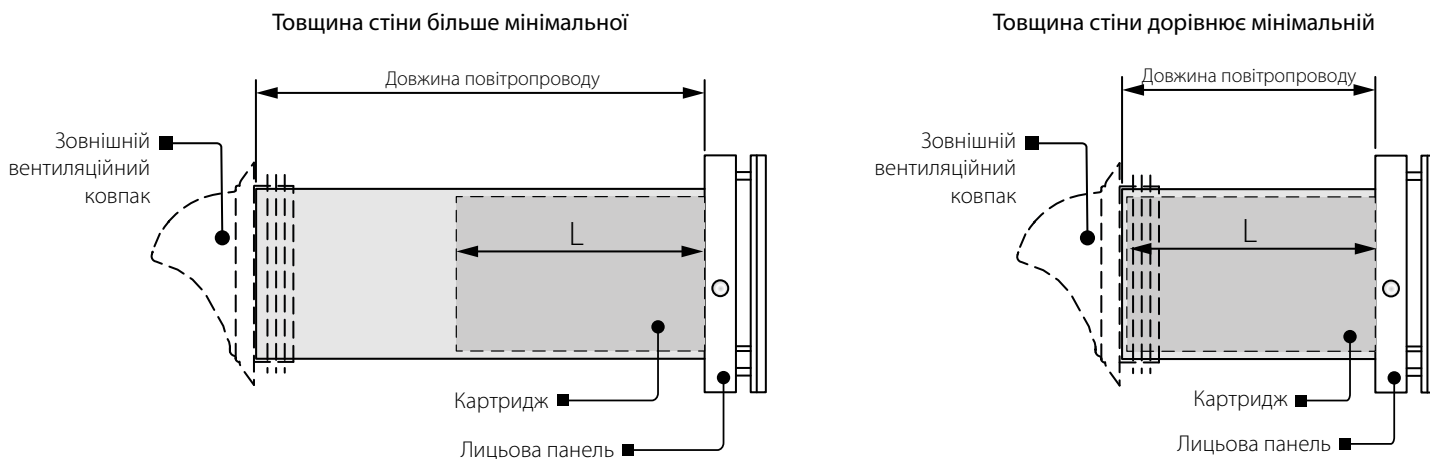
Найменування	Кількість
	Vento Expert Plus Wi-Fi
Кімнатний блок провітрювача	1 шт.
Повітропровід	1 шт.
Шумоглушник	1 шт.
Картридж у зборі	1 шт.
Зовнішній вентиляційний ковпак	1 шт.
Пульт дистанційного керування	1 шт.
Картонний шаблон	1 шт.
Монтажне кріплення	2 уп.
Монтажні клини	1 комплект
Посібник користувача	1 шт.
Посібник з монтажу ковпака	1 шт.
Пакувальний ящик	1 шт.

ТЕХНІЧНІ ХАРАКТЕРИСТИКИ

Провітрювач застосовується у закритому просторі за таких умов:
Температура навколишнього повітря від -20 °C до +40 °C та відносна вологість у приміщенні до 50 %;

За типом захисту від ураження електричним струмом провітрювач належить до пристроїв класу II згідно з ДСТУ 12.2.007.0-75.
Тип захисту від доступу до небезпечних частин та проникнення води – IP24.
Конструкція провітрювача постійно вдосконалюється, тому деякі моделі можуть відрізнятися від описаних у цьому посібнику.

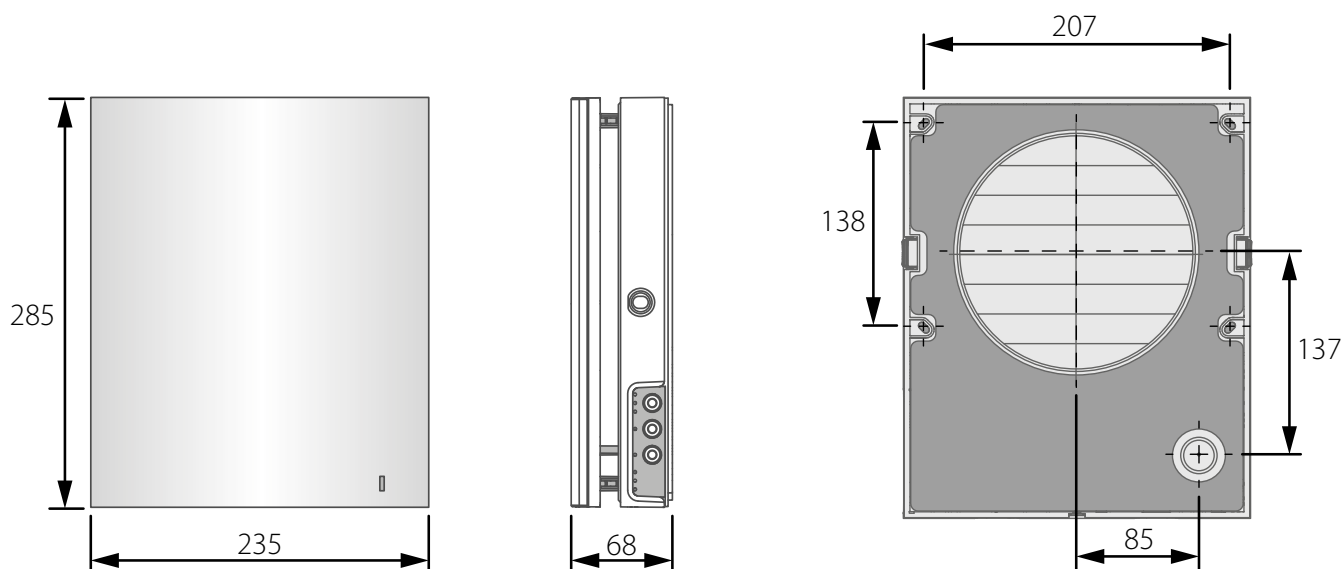
Технічні характеристики конкретної моделі вказані на етикетці корпусу провітрювача.



L – довжина картриджа, дорівнює 250 мм.

Габаритні та приєднувальні розміри зовнішнього вентиляційного ковпака, величина виступу за межі стіни A, а також порядок монтажу ковпака наведені у посібнику на ковпак.

Габаритні розміри передньої панелі зазначені нижче.



БУДОВА ТА ПРИНЦИП РОБОТИ

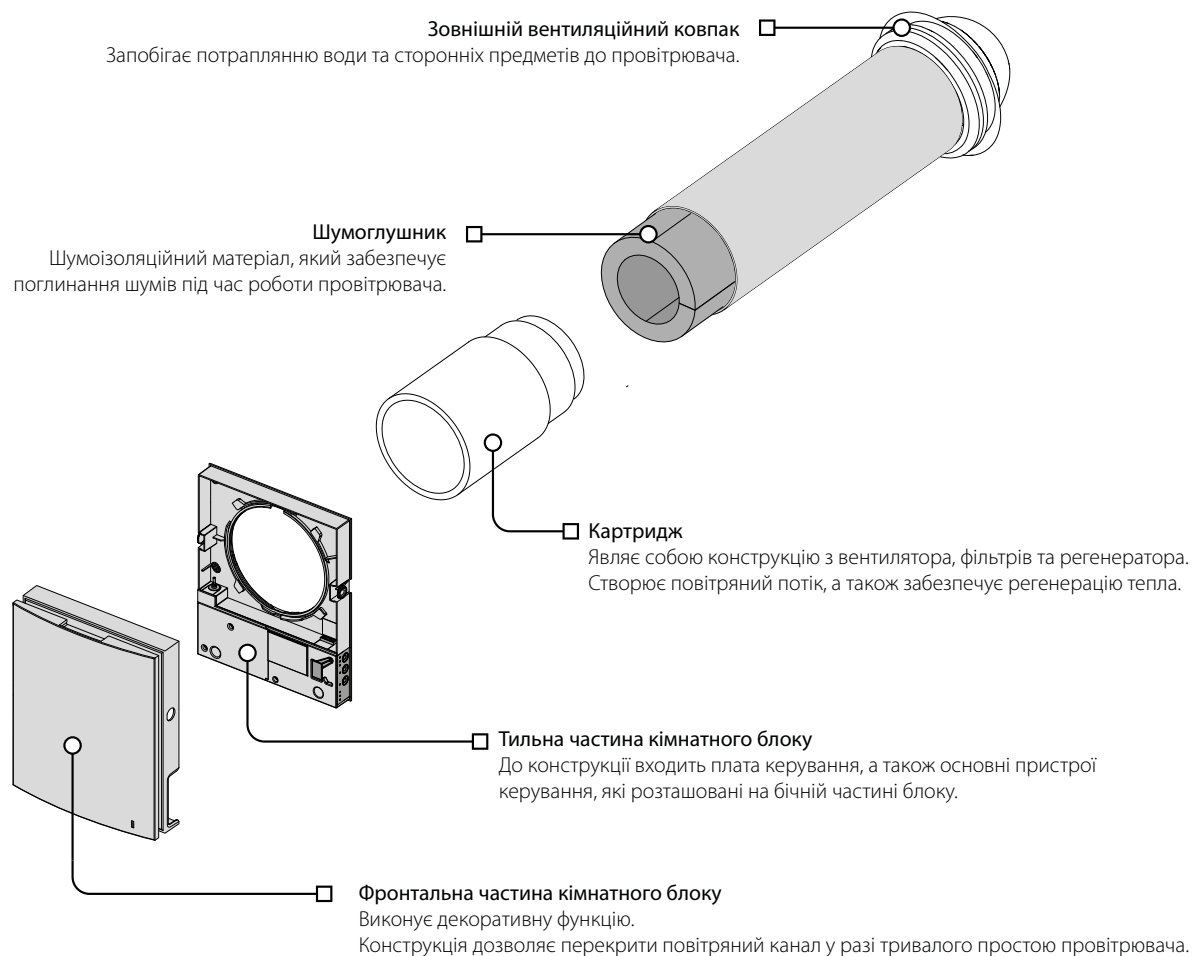
Провітрювач складається з кімнатного блоку з декоративною передньою панеллю, картриджа, повітропроводу з шумоізолятором, а також зовнішнього вентиляційного ковпака.

Основною функціональною частиною провітрювача є картридж. До складу картриджа входять вентилятори, регенератор та два фільтри, які забезпечують грубе очищення повітря, а також запобігають проникненню пилу та сторонніх предметів до регенератора та вентилятора.

У кімнатному блоці передбачені захисні жалюзі, які при вимиканні провітрювача зачиняються та запобігають появі зворотного потоку повітря і тим самим запобігають виникненню протягів.

З боку вулиці передбачено зовнішній вентиляційний ковпак, який запобігає прямому потраплянню води та великих предметів до провітрювача.

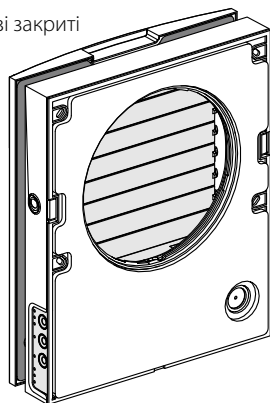
БУДОВА ПРОВІТРЮВАЧА



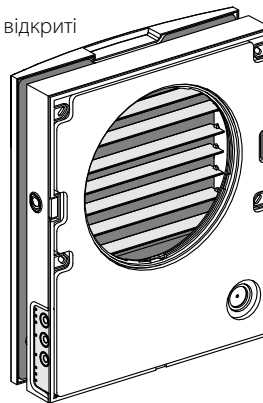
ПРИНЦИП РОБОТИ ЖАЛЮЗІ ПРОВІТРЮВАЧІВ СЕРІЇ Vento Expert Plus Wi-Fi

Кімнатний блок провітрювачів оснащено захисними жалюзі. Під час роботи провітрювача жалюзі відкриваються, і повітряний потік безперешкодно проходить крізь провітрювач. При вимиканні жалюзі закриваються впродовж 2 хвилин.

Жалюзі закриті



Жалюзі відкриті



РЕЖИМИ РОБОТИ ПРОВІТРЮВАЧА

Провітрювання – провітрювач витягує та нагнітає повітря на обраній швидкості.

У цьому режимі під час роботи провітрювачів у мережі одні з них нагнітають повітря, а інші витягують залежно від положення DIP-перемикача №3 (див. стор. 13).

Boost – провітрювач перемкнеться на максимальну швидкість, не змінюючи режиму роботи.

Регенерація – провітрювач працює у циклічному режимі з регенерацією тепла і в два інтервали вологи по 70 секунд кожен.

- **I** інтервал. Тепле забруднене повітря витягується з приміщення і проходить через керамічний регенератор, який поступово нагрівається та звожується. Через 70 секунд після початку нагрівання керамічного регенератора провітрювач перемикається на нагнітання повітря до приміщення.
- **II** інтервал. Свіже холодне повітря з вулиці проходить через керамічний регенератор, звожується та підігрівається до кімнатної температури за рахунок накопиченого в регенераторі тепла. Через 70 секунд, коли регенератор охолоджується, провітрювач знову перемикається на витягання повітря з приміщення і цикл повторюється. У цьому режимі у разі встановлення двох провітрювачів вони працюють у протифазі. В той час, як один провітрювач нагнітає повітря, інший його витягує.

Приплив – провітрювач працює у режимі припливу незалежно від положення DIP-перемикача №3 (див. стор. 13).

МОНТАЖ ТА ПІДГОТОВКА ДО РОБОТИ

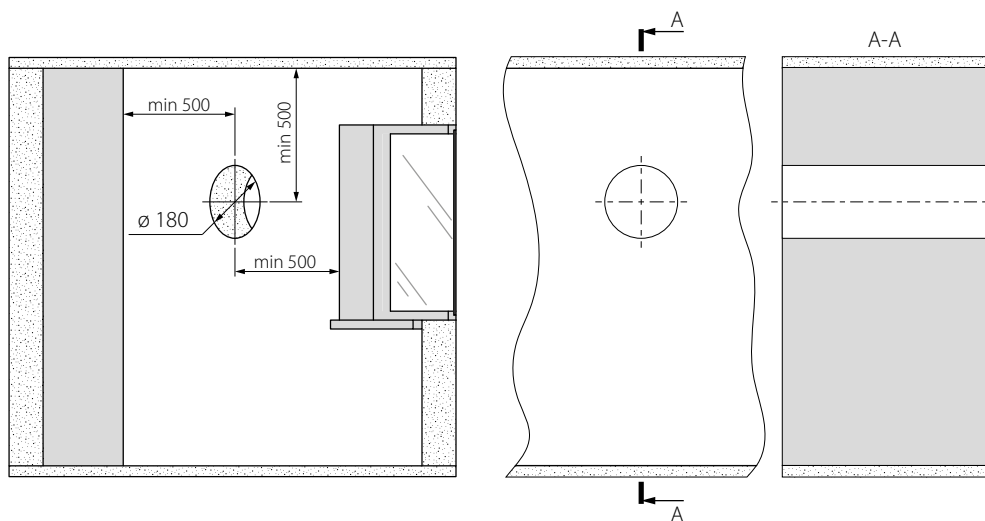


**ПЕРЕД МОНТАЖЕМ ВИРОБУ УВАЖНО ОЗНАЙОМТЕСЯ
З ПОСІБНИКОМ КОРИСТУВАЧА**

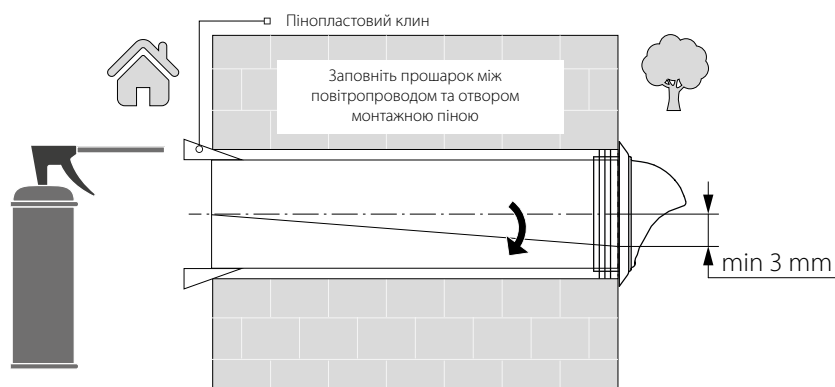


**НЕ ЗАКРИВАЙТЕ ПОВІТРОПРОВІД ВСТАНОВЛЕНОГО ВИРОБУ МАТЕРІАЛАМИ, ЯКІ
НАКОПИЧУЮТЬ ПИЛ, НАПРИКЛАД, ШТОРАМИ, ГАРДИНАМИ ТОЩО, ОСКІЛЬКИ ЦЕ
ПОРУШУЄ ЦИРКУЛЯЦІЮ ПОВІТРЯ У ПРИМІЩЕННІ**

1. Підготуйте у зовнішній стіні приміщення наскрізний круглий отвір. Розмір отвору зазначений на рисунку нижче.



2. Встановіть зовнішній вентиляційний ковпак PP 160 у стіні та зафіксуйте його за допомогою монтажної піни. Монтаж зовнішнього вентиляційного ковпака описаний у посібнику користувача вентиляційного ковпака.



Під час монтажу повітряного каналу забезпечте нахил з боку вулиці мінімум на 3 мм донизу.

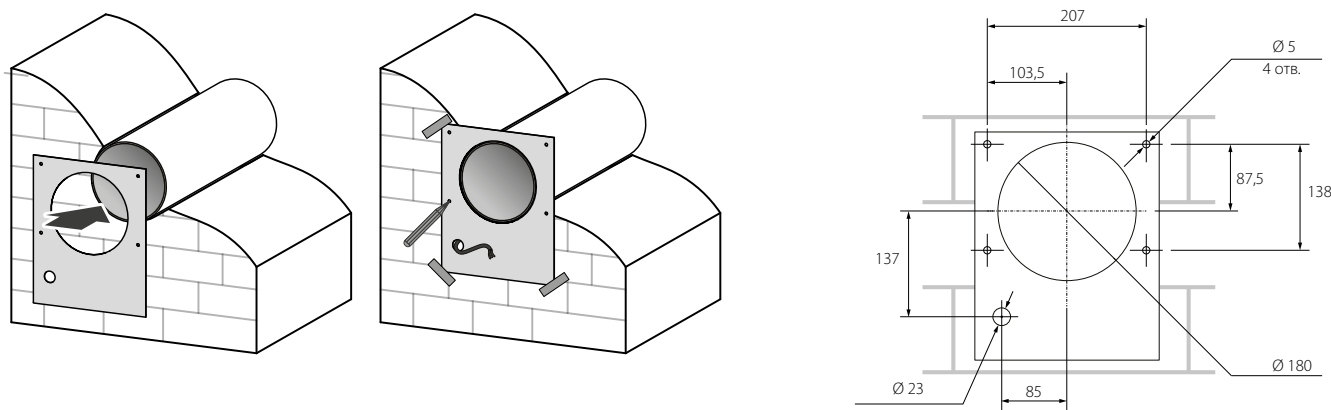
Встановіть повітропровід у стіні таким чином, щоб з боку приміщення він виступав на 3 мм або був в один рівень зі стіною.

3. З боку приміщення наклейте картонний шаблон із комплекту постачання за допомогою клейкої стрічки. Великий отвір у шаблоні повинен бути співвісний із повітропроводом. Також рекомендується скористатися будівельним рівнем для горизонтального вирівнювання.

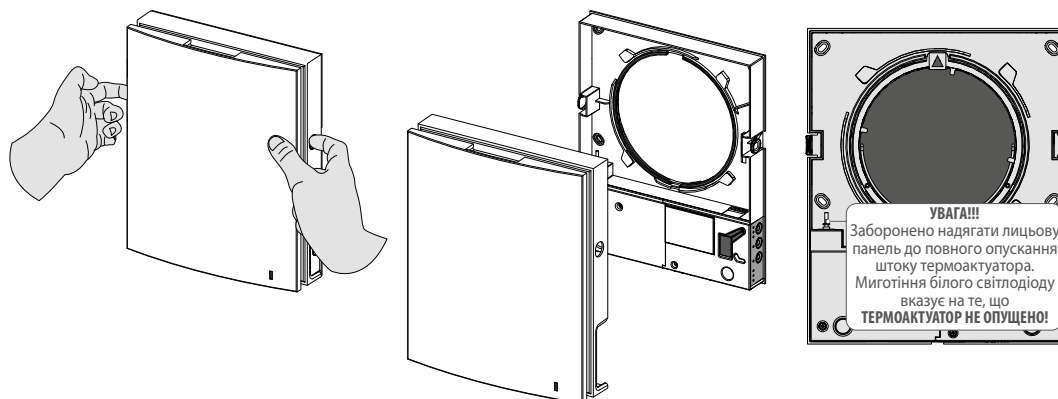
Після цього позначте отвори для встановлення дюбелів з монтажного комплекту кріплення та просвердліть отвори необхідної глибини.

Виведіть кабель живлення провітрювача зі стіни через позначений на шаблоні отвір.

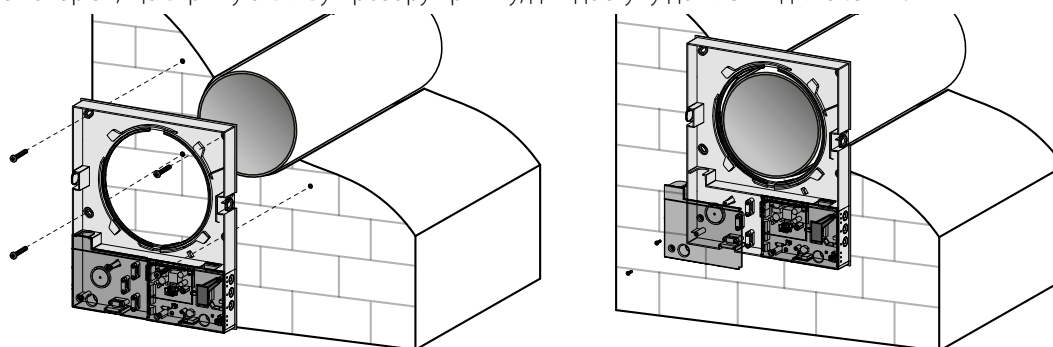
Розмітка отворів під кріплення вентилятора



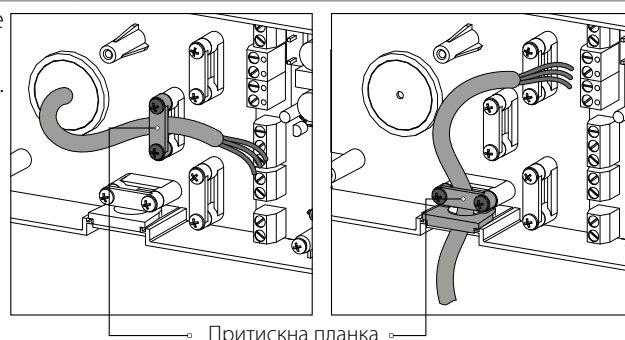
4. Від'єднайте фронтальну частину кімнатного блоку від задньої, натиснувши на бічні защіпки.



5. Закріпіть задню частину кімнатного блоку на стіні за допомогою шурупів з монтажного комплекту кріплення провітрювача. Відкрутіть два самонарізи, що втримують ліву прозору кришку, для доступу до клем підключення.

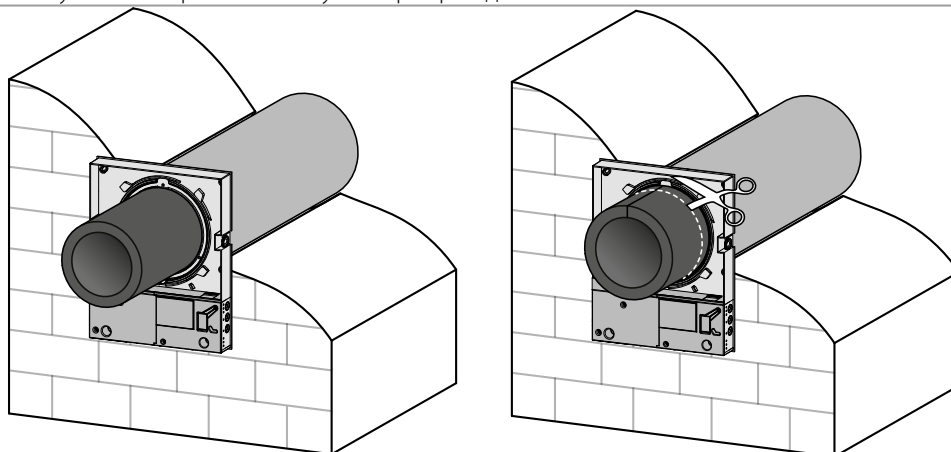


6. Заведіть кабель живлення, як це показано на рисунку, та під'єднайте провітрювач відповідно до схеми зовнішніх підключень (див. стор. 12). Кабель живлення та сигнальні кабелі закріпіть притисною планкою. Після підключення встановіть прозору кришку на попереднє місце.

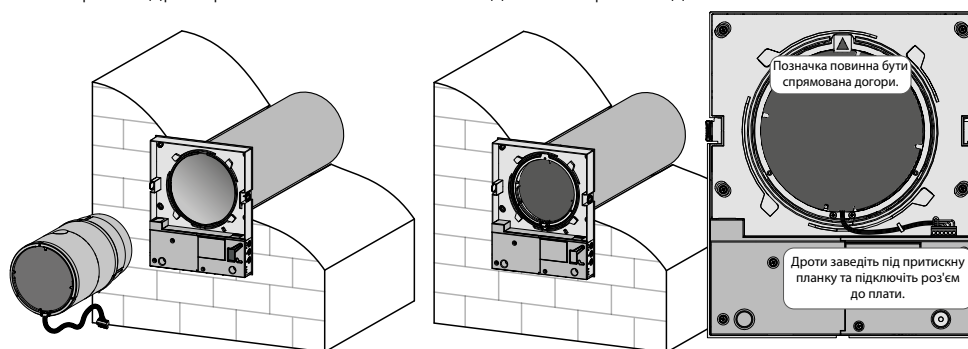


7. Вставте шумоізолятор у повітропровід.

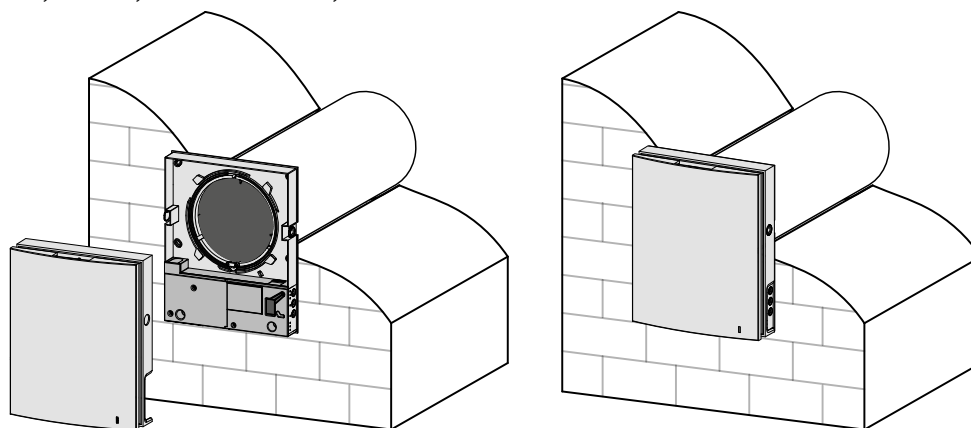
Для цього згорніть шумоізоляційний лист у рулон за діаметром повітропроводу захисним паперовим шаром назовні. Підріжте рулон гострим ножом або ножицями на таку довжину щоб рулон і картридж вміщувалися в повітропроводі. Підігнаний за довжиною шумоізолятор встановіть у повітропровід.



8. Встановіть картридж у повітропровід, як це показано на рисунку нижче. Під час встановлення стежте за тим, щоб позначка показувала вгору. Потім закріпіть дріт притисною планкою та підключіть роз'єм до плати.



9. Встановіть фронтальну частину кімнатного блоку.



ПІДКЛЮЧЕННЯ ДО ЕЛЕКТРОМЕРЕЖІ

ПЕРЕД ПРОВЕДЕННЯМ БУДЬ-ЯКИХ РОБІТ НЕОБХІДНО ВІДКЛЮЧИТИ МЕРЕЖУ ЕЛЕКТРОЖИВЛЕННЯ



ПІДКЛЮЧЕННЯ ВИРОБУ ДО МЕРЕЖІ ПОВИНЕН ЗДІЙСНЮВАТИ КВАЛІФІКОВАНИЙ ЕЛЕКТРИК

НОМІНАЛЬНІ ЗНАЧЕННЯ ЕЛЕКТРИЧНИХ ПАРАМЕТРІВ ВИРОБУ НАВЕДЕНІ НА НАЛІПЦІ ВИРОБНИКА



БУДЬ-ЯКІ ЗМІНИ У ВНУТРІШНЬОМУ ПІДКЛЮЧЕННІ ЗАБОРОНЕНІ ТА ПРИЗВОДЯТЬ ДО ВТРАТИ ПРАВА НА ГАРАНТІЙНЕ ОБСЛУГОВУВАННЯ

Підключення провітрювача здійснюється до мережі змінного струму з напругою 100-240 В/50 (60) Гц.

Послідовність укладання силових і сигнальних кабелів показана в розділі «Монтаж і підготовка до роботи».

Підключіть провітрювач до мережі за допомогою ізольованих, міцних і термостійких провідників (кабелів, дротів) загальним перерізом не менше 0,5-0,75 мм² для кабелю живлення і 0,25 мм² для сигнальних кабелів.

Така величина перерізу провідників є орієнтовною. Сигнальний кабель повинен бути обов'язково екранований. Під час вибору необхідної величини перерізу дроту необхідно враховувати тип дроту, його максимально допустиме нагрівання, ізоляцію, довжину та спосіб прокладання.

Для всіх електричних підключень використовувати дроти з мідними жилами!

Підключення провітрювача виконується на клемній колодці, встановленій на платі керування згідно з електричною схемою підключення та позначенням клем.

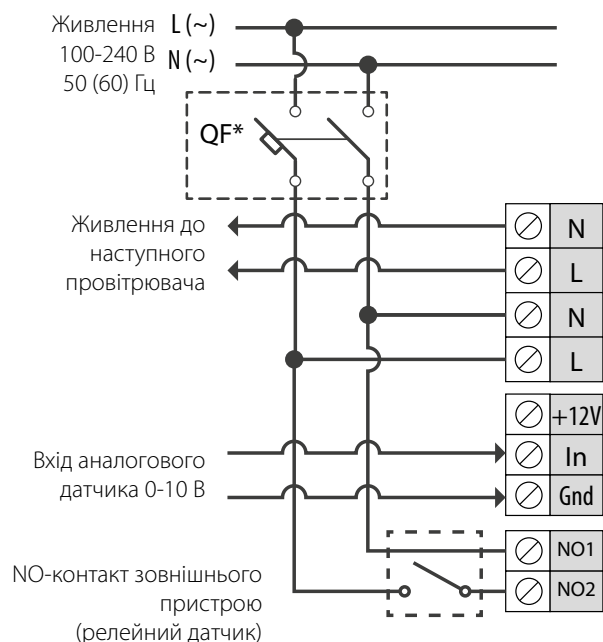
Підключення провітрювача до електромережі має проводитись через вбудований у стаціонарну мережу електропостачання автоматичний вимикач з електромагнітним роз'єднувачем. Струм спрацювання автоматичного вимикача повинен відповідати струмові споживання (див. етикетку на корпусі провітрювача).

Конструкція провітрювача дозволяє підключити зовнішні пристрої з нормально розімкнутим контактом (NO-контактом), такі як зовнішній датчик CO₂, датчик вологості, вимикач та інші.

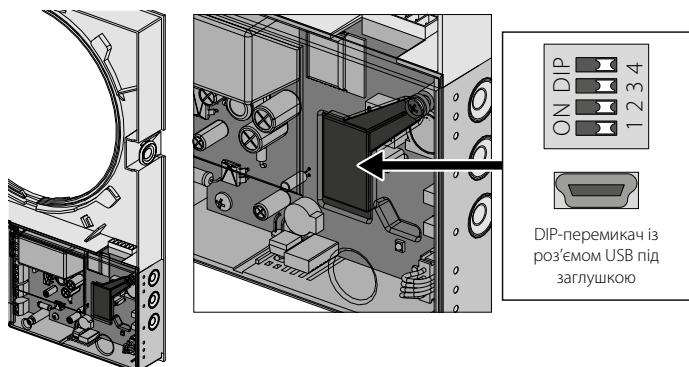
При замиканні NO-контакта зовнішнього пристрою провітрювач перейде на максимальну швидкість.

Також є змога підключити аналоговий датчик з вихідною напругою 0-10 В.

СХЕМА ЗОВНІШНІХ ПІДКЛЮЧЕНЬ











НАЛАШТУВАННЯ ПРОВІТРЮВАЧА



Перед початком експлуатації провітрювача проведіть його налаштування за допомогою DIP-перемикача, розташованого на платі контролера.

Для доступу до DIP-перемикача зніміть фронтальну частину кімнатного блоку та підніміть гумову заглушку, яка закриває перемикач.

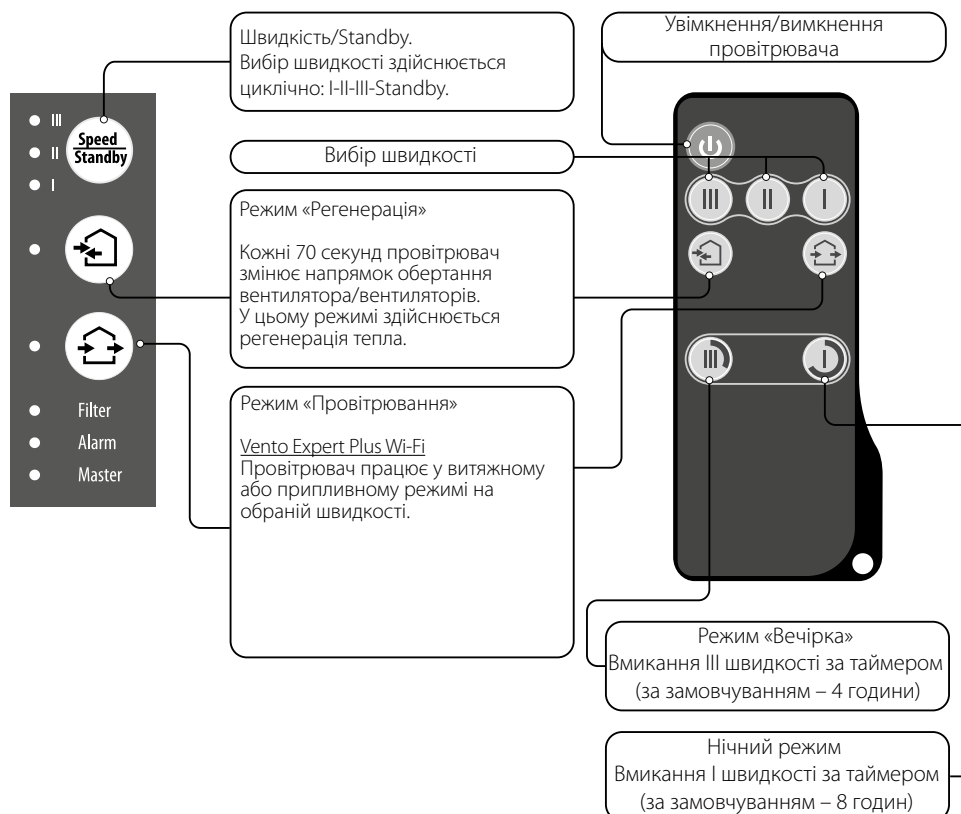
ПОЛОЖЕННЯ ДІП-ПЕРЕМИКАЧА

Налаштування мережі провітрювачів		
	1	OFF – керівний провітрювач (Master).
	1	ON – ведений провітрювач (Slave).
Налаштування режиму Standby		
	2	OFF – у режимі Standby провітрювач зупинено.
	2	ON – у режимі Standby провітрювач працює на першій швидкості.
Налаштування напрямку потоку повітря Vento Expert Plus Wi-Fi у режимі «Провітрювання» та під час роботи провітрювачів у мережі		
	3	OFF – провітрювач працює у витяжному режимі.
	3	ON – провітрювач працює у припливному режимі.
Відновлення заводських налаштувань		
	4	OFF – стандартний режим роботи.
	4	ON – відновить заводські налаштування. Для цього на працюючому провітрювачі переведіть перемикач у положення ON, після звукового сигналу переведіть перемикач у положення OFF.





КЕРУВАННЯ ПРОВІТРЮВАЧЕМ

Керування провітрювачем здійснюється за допомогою таких органів керування:








- інфрачервоного пульта дистанційного керування;
- кнопок, розташованих на бічній частині кімнатного блоку (див. рисунок нижче);
- додатка Blauberg Vento V.2 на мобільному пристрої (телефоні або планшеті).



КЕРУВАННЯ ПРОВІТРЮВАЧЕМ ЗА ДОПОМОГОЮ КНОПОК НА КІМНАТНОМУ БЛОЦІ

	<p>Вибір швидкості провітрювача здійснюється циклічно: I-II-III-Standby. Усі провітрювачі, що поєднані в мережу, працюють зі швидкістю, заданою керівним провітрювачем (Master).</p> <p>I – постійне світіння індикатора вказує на роботу провітрювача на першій швидкості. Миготіння індикатора вказує на роботу таймера у нічному режимі.</p> <p>I та II – постійне світіння індикаторів I та II вказує на роботу провітрювача на другій швидкості.</p> <p>I, II та III – постійне світіння індикаторів I, II та III вказує на роботу провітрювача на третій швидкості.</p> <p>Одноразове миготіння індикаторів I, II та III вказує на роботу таймера в режимі «Вечірка» або таймера затримки вимкнення Boost при спрацьовуванні підключених зовнішніх датчиків або вбудованого датчика вологості.</p> <p>Попереднє миготіння індикаторів I, II та III вказує на роботу провітрювача на встановленій користувачем швидкості, обраній у додатку мобільного пристрою за допомогою повзунка ручного налаштування швидкості, або увімкнено режим «Тижневий розклад».</p>
	<p>Режим «Регенерація» Vento Expert Plus Wi-Fi</p> <p>Напрямок обертання вентилятора змінюється кожні 70 секунд. У цьому режимі здійснюється регенерація тепла. Щоб провітрювачі працювали у протифазі, змініть положення DIP-перемикача №3.</p>
	<p>Режим «Провітрювання» Vento Expert Plus Wi-Fi</p> <p>Провітрювач працює у витяжному або припливному режимі на обраній швидкості. Напрямок повітря залежить від положення DIP-перемикача №3.</p>
<p>Відсутність світіння індикаторів кнопок «Регенерація» та «Провітрювання» вказує на те, що провітрювач примусово працює у режимі припливу. Цей режим можна увімкнути лише через додаток на мобільному пристрої.</p>	
<p>Filter</p>	<p>Індикатор забруднення фільтрів буде миготіти після закінчення 90 днів після встановлення картриджа. У такому разі замініть або очистіть фільтри (див. розділ «Технічне обслуговування»).</p> <p>Після заміни фільтрів обнулить таймер фільтрів за допомогою додатка на мобільному пристрої або за допомогою натискання та утримання кнопки  на кімнатному блоці керівного провітрювача впродовж 5 секунд до звукового сигналу.</p>
<p>Alarm</p>	<p>Індикатор несправності. У разі виникнення несправностей на кімнатному блоці провітрювача буде постійно світитися або миготіти індикатор Alarm.</p> <p>Причини миготіння індикатора:</p> <ul style="list-style-type: none"> • заряд батареї нижче допустимого; • відсутність зв'язку біля керівного Master-провітрювача з маршрутизатором; • аварійне зупинення провітрювача. <p>Якщо експлуатуються декілька провітрювачів, об'єднаних у мережу, то в разі аварійного зупинення провітрювача серії Vento Expert Plus Wi-Fi зупиняться усі провітрювачі цієї серії, які входять до однієї мережі (на несправному провітрювачі індикатор Alarm буде миготіти, а інші провітрювачі будуть виділені безперервним світінням цього індикатора).</p> <p>За відсутності зв'язку керівного Master-провітрювача з маршрутизатором впродовж 20 секунд та більше провітрювач перейде в режим Standby (миготіння індикатора Alarm), а ведені Slave-провітрювачі будуть сигналізувати про відсутність зв'язку з керівним Master-провітрювачем (див. опис індикатора Master).</p> <p>Після поновлення зв'язку ведені Slave-провітрювачі автоматично синхронізуються з керівним Master-провітрювачем.</p>
<p>Master</p>	<p>Постійне світіння індикатора вказує на керівний провітрювач у ланці (Master).</p> <p>Миготіння індикатора вказує на те, що провітрювач є веденим (Slave), а також на відсутність зв'язку з керівним провітрювачем (Master).</p> <p>Відсутність світіння індикатора вказує на те, що цей провітрювач є веденим (Slave) та поєднаний із керівним провітрювачем (Master).</p>
<p>Одноразове миготіння усіх індикаторів на корпусі провітрювача вказує на режим Setup Mode.</p>	

КЕРУВАННЯ ПРОВІТРЮВАЧЕМ ЗА ДОПОМОГОЮ ПУЛЬТА ДИСТАНЦІЙНОГО КЕРУВАННЯ

	Увімкнення/Standby. Режим Standby залежить від положення DIP-перемикача №2 (див. стор. 13). Також цією кнопкою проводиться скидання аварії (Alarm) та вимкнення таймерів.
	Вибір швидкості провітрювача: III-II-I швидкості відповідно.
	Режим «Регенерація» Vento Expert Plus Wi-Fi Напрямок обертання вентилятора змінюється кожні 70 секунд. У цьому режимі здійснюється регенерація тепла. Напрямок повітря залежить від положення DIP-перемикача №3.
	Режим «Провітрювання» Vento Expert Plus Wi-Fi Провітрювач працює у витяжному або припливному режимі на обраній швидкості. Напрямок повітря залежить від положення DIP-перемикача №3.
	Кнопки керування таймером:  Режим «Вечірка» – таймер, який активує роботу провітрювача на III швидкості (за замовчуванням – 4 години. Час змінюється у разі налаштування провітрювача на мобільному пристрої).  Нічний режим – таймер, який активує роботу провітрювача на I швидкості (за замовчуванням – 8 годин). Час змінюється у разі налаштування провітрювача на мобільному пристрої). Після спливання встановленого часу провітрювач повертається до попередньої швидкості. Для деактивації таймера натисніть будь-яку кнопку встановлення швидкості або повторно – кнопку керування таймером.

КЕРУВАННЯ ПРОВІТРЮВАЧЕМ ЗА ДОПОМОГОЮ МОБІЛЬНОГО ДОДАТКА

Для керування провітрювачем за допомогою мобільного пристрою встановіть на нього додаток Blauberg Vento V.2.

[Blauberg Vento V.2 - App Store](#)

[Blauberg Vento V.2 Play Market](#)



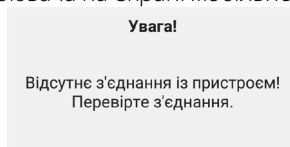
Версія операційної системи мобільного пристрою повинна бути не нижче:

- iOS – 8 або пізніша. Сумісно з iPhone, iPad, iPod.
- Android – 4 або пізніша.

ПІДКЛЮЧЕННЯ МОБІЛЬНОГО ДОДАТКА ДО ПРОВІТРЮВАЧА

Завантажте додаток Blauberg Vento V.2 та встановіть його на мобільному пристрої.

Під час запуску додатка без підключення до провітрювача на екрані мобільного пристрою буде виведено повідомлення:



За замовчуванням провітрювач працює як точка доступу Wi-Fi. Підключіть мобільний пристрій до точки доступу Wi-Fi з іменем (FAN: + 16 символів ID-номера), вказаним на платі керування провітрювача.

Пароль точки доступу Wi-Fi: 11111111.



Увійдіть у додаток Blauberg Vento V.2 та створіть нове підключення, для цього:

1. Увійдіть до меню додатка.
2. Оберіть пункт меню **Підключення - Вдома**.
3. Якщо мобільний пристрій підключено до точки доступу Wi-Fi установки без маршрутизатора, оберіть підключення **За замовчуванням**.
4. У разі підключення через маршрутизатор виконайте пошук установок у мережі.
5. У списку відобразиться нове підключення з відповідним ID-номером, виділіть його.
6. Виконайте редагування підключення.
7. За необхідності змініть ім'я підключення, введіть пароль провітрювача.


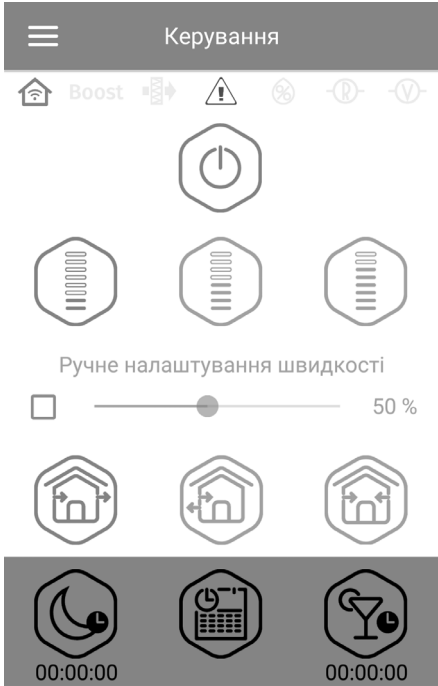

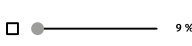






Пароль провітрювача за замовчуванням: 1111 (заноситься у рядок введення автоматично).

УВАГА!!! На цьому етапі змінити пароль провітрювача не можна!







8. Підтвердіть введені дані.

Після виконання підключення перейдіть до меню додатка та оберіть пункт **Керування**.

ОПИС КНОПОК КЕРУВАННЯ МОБІЛЬНОГО ДОДАТКА

	Увімкнення/Standby. Режим Standby залежить від положення DIP-перемикача №2 (див. стор. 13).	
	Вибір попередньо встановленої швидкості: перша, друга, третя відповідно.	
	Ручне налаштування швидкості. Для активування смуги прокручування встановіть позначку поруч з нею.	
	«Провітрювання» Vento Expert Plus Wi-Fi Провітрювач працює у витяжному або припливному режимі на обраній швидкості. Напрямок повітря залежить від положення DIP-перемикача №3.	
	«Регенерація» Напрямок обертання вентилятора змінюється кожні 70 секунд. У цьому режимі здійснюється регенерація тепла.	
	«Приплив» У цьому режимі провітрювач Vento Expert Plus Wi-Fi працює виключно у припливному режимі.	
	Нічний режим – активування таймера першої швидкості без зміни режиму роботи провітрювача (за замовчуванням – 8 годин, змінюється в меню Налаштування - Таймери).	
	«Тижневий розклад» – активування роботи провітрювача за тижневим розкладом.	
	«Вечірка» – активування таймера третьої швидкості без зміни режиму роботи провітрювача (за замовчуванням – 4 години, змінюється у меню Налаштування - Таймери).	

ОПИС ІНДИКАТОРІВ МОБІЛЬНОГО ДОДАТКА

	Поточний тип підключення до провітрювача. Домашнє підключення або через хмарний сервер за допомогою інтернет-з'єднання відповідно.
boost	Індикатор переходу пристрою на третю швидкість після спрацювання будь-якого з датчиків. У разі активування такого режиму інші режими неактивні. Після закінчення відліку таймера затримки вимкнення (за замовчуванням – 30 хвилин) провітрювач повертається до попереднього режиму. Для відключення цього режиму натисніть кнопку Power .
	Індикатор вологості. Сигналізує про перевищення заданого порогу вологості.
	Індикатор зовнішнього релейного датчика. Сигналізує про спрацювання зовнішнього релейного датчика.
	Індикатор зовнішнього аналогового датчика 0-10 В. Сигналізує про перевищення заданої величини на зовнішньому датчику.
	Індикатор несправності. Індикатор горить у разі аварії та може бути двох кольорів: Червоний – загорається у разі аварійного зупинення провітрювача. Оранжевий – загорається за відсутності батарейки або її низького рівня заряду.
	Індикатор заміни фільтра. Для обнулення таймера заміни фільтра перейдіть до меню Налаштування - Фільтр .

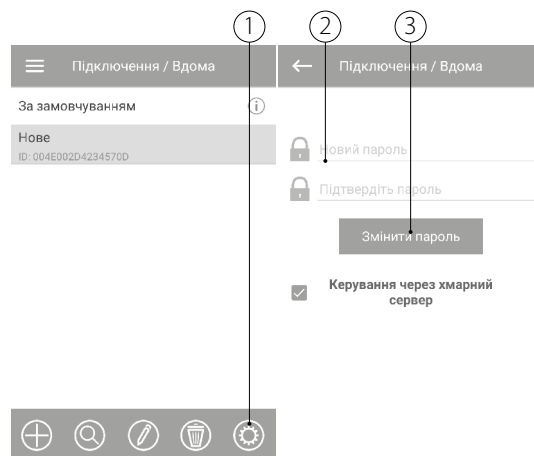
У разі одночасного задіявання декількох режимів роботи провітрювача, які виключають одне одного, провітрювач обирає режим за таким пріоритетом:

1. Таймер **«Нічний режим»** або таймер режиму **«Вечірка»**.
2. **Standby**.
3. **Boost**.
4. **«Тижневий розклад»**.
5. Стандартний режим.

ЗМІНА ПАРОЛЯ ПРОВІТРЮВАЧА

Для зміни пароля провітрювача у додатку для мобільного пристрою перейдіть до **Меню - Підключення - Вдома**.

1. Оберіть підключення та натисніть кнопку налаштувань.
2. Введіть і підтвердіть пароль.
3. Натисніть кнопку **Змінити пароль**.



НАЛАШТУВАННЯ ТАЙМЕРІВ

Для налаштування таймерів **«Нічний режим»**, **«Вечірка»** та таймера затримки вимкнення **Boost-режиму** у додатку для мобільного пристрою перейдіть до **Меню - Налаштування - Таймери**.

Таймер **«Нічний режим»** – визначення часу переходу провітрювача на першу швидкість після активації нічного режиму (за замовчуванням – 8 годин).

Таймер «Вечірка» – визначення часу переходу провітрювача на третю швидкість після активації режиму «Вечірка» (за замовчуванням – 4 години).

Таймер затримки вимкнення Boost-режиму – визначення часу затримки роботи на третій швидкості після спрацювання будь-якого з датчиків та їх повернення до стандартного стану.



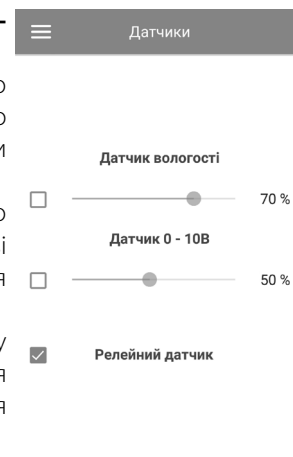
НАЛАШТУВАННЯ ДАТЧИКІВ

Для налаштування роботи датчиків у додатку для мобільного пристрою перейдіть до **Меню - Налаштування - Датчики**.

Датчик вологості – активування датчика вологості. У разі підвищення вологості вище встановленого значення провітрювач перейде на третю швидкість. У разі зниження вологості нижче порогового значення провітрювач запустить таймер затримки режиму Boost, після завершення його роботи провітрювач повернеться до попередньої швидкості.

Датчик 0-10 В – активування зовнішнього аналогового датчика 0-10 В. У разі підвищення керівного сигналу 0–10 В вище порогового значення провітрювач перейде на максимальну швидкість. У разі зниження нижче порогового значення провітрювач запустить таймер затримки режиму Boost, після завершення його роботи провітрювач повернеться до попередньої швидкості.

Релейний датчик – активування зовнішнього релейного датчика. У разі замикання NO-контакту зовнішнього релейного датчика провітрювач перейде на максимальну швидкість. У разі розмикання NO-контакту провітрювач запустить таймер затримки вимкнення режиму Boost, і після його завершення провітрювач повернеться до попередньої швидкості.

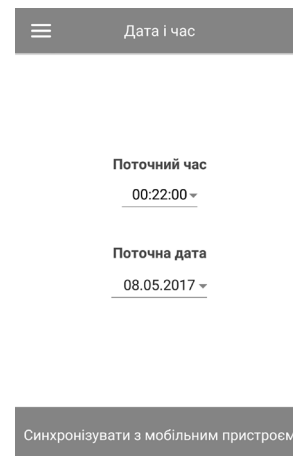


НАЛАШТУВАННЯ ДАТИ І ЧАСУ

Для налаштування дати і часу провітрювача необхідно перейти до меню **Налаштування - Дата і час**.

Поточний час – встановіть поточний час.

Поточна дата – встановіть поточну дату.



НАЛАШТУВАННЯ ТИЖНЕВОГО РОЗКЛАДУ

Для налаштування тижневого розкладу в додатку для мобільного пристрою перейдіть до **Меню - Налаштування - Розклад**.

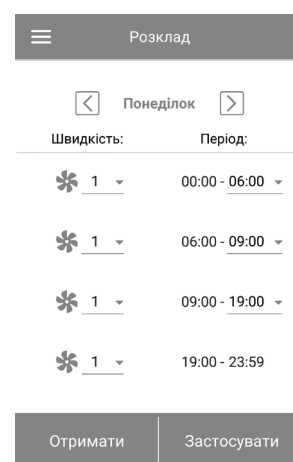
Для налаштування тижневого розкладу доступні чотири проміжки часу на кожен день.

Для кожного проміжку можна обрати одну з трьох швидкостей або **Standby**.


Для отримання поточних налаштувань для обраного дня тижня натисніть кнопку **Отримати**.

Для застосування обраних налаштувань для обраного дня тижня натисніть кнопку **Застосувати**.

Для коректної роботи тижневого розкладу переконайтеся, що правильно встановлені дата і час.



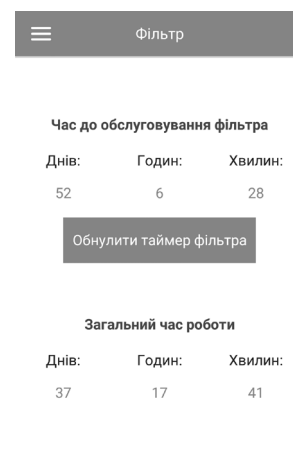
СКИДАННЯ ТАЙМЕРА ФІЛЬТРІВ

Обслуговування фільтрів провітрювача здійснюється кожні 90 днів безперервної роботи. Необхідність замінити фільтри сигналізується індикатором  у верхній частині меню **Керування**. Замініть фільтр та скиньте таймер фільтрів.

Для скидання таймера фільтрів у додатку для мобільного пристрою перейдіть до **Меню - Налаштування - Фільтр**. Потім натисніть кнопку **Скинути таймер фільтра**.

Відлік 90 днів відбувається тільки у керівного провітрювача. Індикація заміни фільтра дублюється на усіх ведених провітрювачах. Необхідно замінити фільтр на усіх провітрювачах у мережі.

Після скидання таймера фільтра індикація необхідності заміни фільтра зникне на усіх провітрювачах. Скидання таймера фільтра можна провести за допомогою кнопки, розташованої на кімнатному блоці (див. стор. 14).

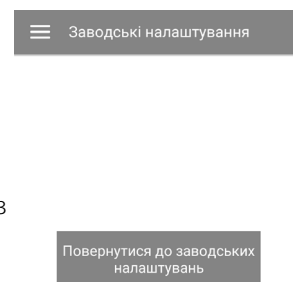


ВІДНОВЛЕННЯ ЗАВОДСЬКИХ НАЛАШТУВАНЬ

Для відновлення заводських налаштувань у додатку для мобільного пристрою перейдіть до **Меню - Налаштування - Заводські налаштування**. Потім натисніть кнопку **Відновити заводські налаштування**.

УВАГА!!!

Скидання налаштувань до заводських може призвести до втрати зв'язку з пристроєм через налаштування Wi-Fi.



БЕЗДРОТОВЕ З'ЄДНАННЯ ДЕКІЛЬКОХ ПРОВІТРЮВАЧІВ

Провітрювач може працювати у двох режимах:

Master (керівний). У цьому режимі провітрювач є керівним. Ведені провітрювачі (Slave) та мобільні пристрої приєднуються до нього за допомогою Wi-Fi. Керування керівним провітрювачем (Master) здійснюється з мобільного пристрою, дистанційного пульта керування або сенсорних кнопок на корпусі провітрювача. Сигнал керування автоматично передається веденим провітрювачам (Slave). У цьому режимі пристрій сприймає сигнали з датчиків (датчик вологості, зовнішній дискретний датчик, зовнішній аналоговий датчик 0-10 В) та переходить у відповідний режим роботи.

Slave (ведений). У цьому режимі провітрювач є веденим. Провітрювач сприймає сигнали керування тільки від керівного провітрювача (Master). Усі інші сигнали з інших пристроїв керування не сприймаються. Також у цьому режимі провітрювачі Vento Expert Plus Wi-Fi не реагують на сигнали від датчиків. За відсутності з'єднання з керівним провітрювачем понад 20 секунд провітрювач автоматично переходить до режиму **Standby**.

Робота за датчиками

Провітрювачі Vento Expert Plus Wi-Fi реагують на сигнал від датчиків лише в режимі Master.

У разі спрацювання будь-якого з датчиків на максимальну швидкість переходять усі провітрювачі Vento Expert Plus Wi-Fi у мережі.

НАЛАШТУВАННЯ ПАРАМЕТРІВ WI-FI

Налаштування параметрів Wi-Fi проводиться лише на керівних провітрювачах. Для налаштування параметрів Wi-Fi провітрювачів у додатку для мобільного пристрою перейдіть до **Меню - Підключення - Налаштування Wi-Fi**.

Натисніть кнопку **Отримати** для відображення поточних налаштувань Wi-Fi.

Оберіть один з режимів Wi-Fi:

Access Point – режим точки доступу без домашнього маршрутизатора.

Для режиму **Access Point** оберіть режим безпеки:

- **Open** – відкрита Wi-Fi мережа без пароля.
- **WPA PSK** – з паролем. Технологія шифрування, яка використовує протокол WPA, який не гарантує повної безпеки.
- **WPA2 PSK** – з паролем. Тип шифрування даних для сучасних мережевих пристроїв.
- **WPA/WPA2 PSK** – з паролем (рекомендований). Комбінована технологія, яка активує WPA та WPA2 і при цьому забезпечує максимальну сумісність із будь-якими пристроями.

Введіть пароль для точки доступу та натисніть кнопку **Застосувати**.

Client – пристрій буде працювати у мережі домашнього маршрутизатора.

Для режиму **Client** введіть дані домашнього маршрутизатора і тип IP-адреси.

- Введіть ім'я точки доступу Wi-Fi домашнього маршрутизатора.
- Введіть пароль точки доступу Wi-Fi домашнього маршрутизатора.

Оберіть тип IP-адреси:

DHCP – IP-адреса автоматично налаштовується під час підключення до домашнього маршрутизатора (рекомендовано).

Static – дозволить вручну задати IP-адресу, маску підмережі і шлюз за замовчуванням. Ці налаштування призначені тільки для спеціалістів. Не рекомендовано самостійно обирати цей тип IP-адреси.

Потім натисніть кнопку **Застосувати**.

Налаштування Wi-Fi

Режими роботи Wi-Fi

Access point
 Client

Режими безпеки

WPA/WPA2 PSK

Пароль Wi-Fi

8 - 64 символи

Канал Wi-Fi

11

Отримати | Застосувати

Налаштування Wi-Fi

Режими роботи Wi-Fi

Access point
 Client

Назва Wi-Fi

1 - 32 символи

Пароль Wi-Fi

0 - 64 символи

Тип IP-адреси

DHCP

Отримати | Застосувати

СХЕМИ БЕЗДРОТОВОГО ПІДКЛЮЧЕННЯ ПРОВІТРЮВАЧІВ

Схема підключення №1

Підключення до восьми пристроїв (ведених провітрювачів Slave або мобільних пристроїв) до керівного провітрювача Master, який має свою точку доступу.

Якщо до керівного провітрювача (Master) з точкою доступу Wi-Fi підключені вісім ведених провітрювачів (Slave), то підключити мобільний пристрій неможливо!

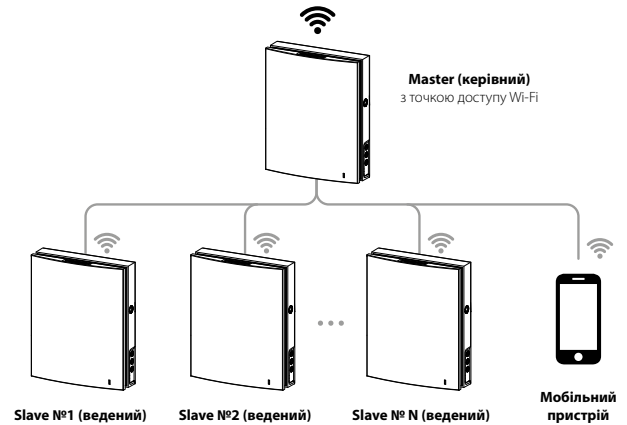
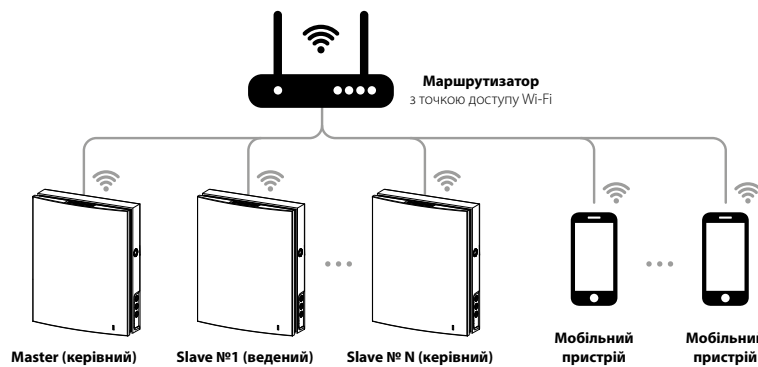
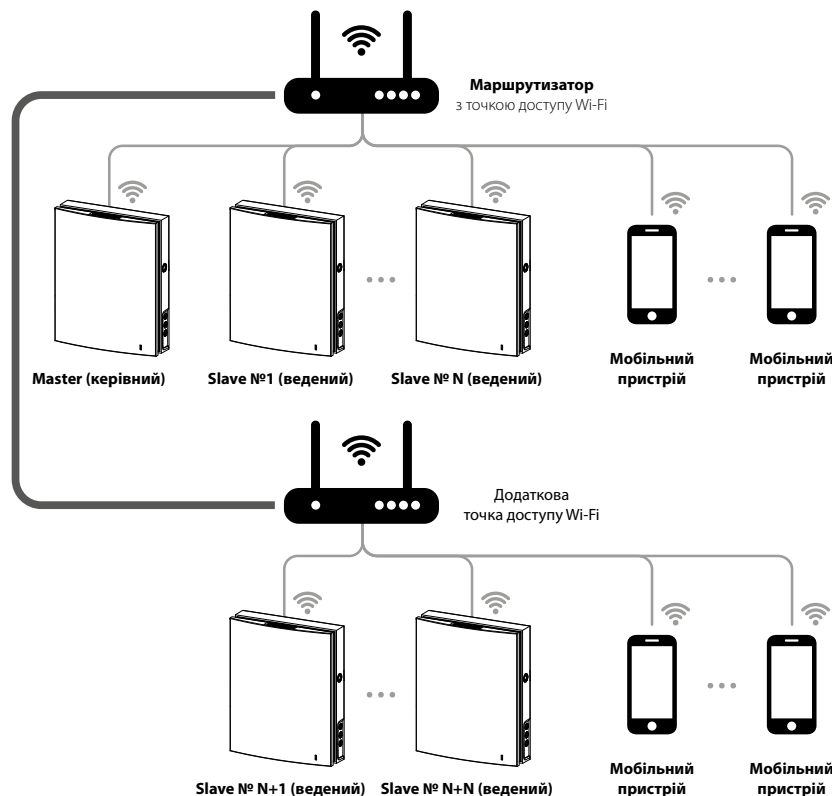


Схема підключення №2

Керівні провітрювачі (Master), ведені провітрювачі (Slave) та мобільні пристрої підключаються до Wi-Fi точки доступу маршрутизатора. У цьому разі керівний провітрювач (Master) може працювати з кількістю (N) ведених провітрювачів (Slave), обмеженою технічними характеристиками маршрутизатора.



Якщо технічні характеристики маршрутизатора не дозволяють підключити необхідну кількість провітрювачів, можна використати додаткову точку доступу Wi-Fi для підключення інших провітрювачів. Також можна підключити до мережі маршрутизатора кілька керівних пристроїв (Master) для організації зонального керування.



З'ЄДНАННЯ КЕРІВНОГО ТА ВЕДЕНОГО ПРОВІТРЮВАЧІВ




ПІД ЧАС НАЛАШТУВАННЯ З'ЄДНАННЯ ПРИСТРОЇВ НЕОБХІДНО, ЩОБ УСІ ВЕДЕНІ ПРОВІТРЮВАЧІ ЗНАХОДИЛИСЯ У ЗОНІ ПОКРИТТЯ WI-FI КЕРІВНОГО ПРОВІТРЮВАЧА

Для з'єднання керівного та веденого провітрювачів необхідно встановити DIP-перемикачі на провітрювачах у відповідне положення керівного та веденого (див. стор. 14).

Потім проведіть налаштування параметрів Wi-Fi керівного провітрювача (див. стор. 20).



У РАЗІ ЗМІНИ ПАРАМЕТРІВ WI-FI КЕРІВНОГО ПРОВІТРЮВАЧА ПРОВЕДІТЬ З'ЄДНАННЯ ПРОВІТРЮВАЧІВ ПОВТОРНО


На корпусі керівного провітрювача натисніть та утримуйте кнопку **Провітрювання**  до звукового сигналу, водночас усі світлодіоди на корпусі провітрювача почнуть миготіти. Проведіть таку саму процедуру з веденими провітрювачами та дочекайтеся, коли ведений провітрювач подасть звуковий сигнал і погаснуть світлодіоди. Переведіть керівний пристрій у стандартний режим.


Для цього натисніть та утримуйте кнопку **Провітрювання**  до звукового сигналу та припинення миготіння світлодіодів.

Примітка: якщо до домашнього маршрутизатора підключено декілька точок доступу Wi-Fi та необхідно підключити частину провітрювачів до однієї точки доступу, а частину – до іншої, тоді:

- Керівний пристрій підключіть до першої точки доступу Wi-Fi.
- Проведіть з'єднання з першою частиною керівних пристроїв.
- Керівний пристрій підключіть до другої точки доступу Wi-Fi.
- Проведіть з'єднання з другою частиною ведених пристроїв.

СПЕЦІАЛЬНИЙ РЕЖИМ НАЛАШТУВАННЯ ПРОВІТРЮВАЧА


У разі втрати пароля Wi-Fi або пароля керівного провітрювача, а також інших причин передбачено спеціальний режим налаштування. Для переходу до спеціального режиму налаштування натисніть та утримуйте кнопку **Провітрювання**  на корпусі провітрювача впродовж 5 секунд до звукового сигналу та початку миготіння усіх світлодіодів.

У такому режимі провітрювач перебуватиме впродовж 3-х хвилин, після чого автоматично повернеться до попередніх налаштувань. Для негайного виходу з режиму налаштувань повторно натисніть та утримуйте кнопку **Провітрювання**  на корпусі провітрювача впродовж 5 секунд до звукового сигналу та закінчення миготіння усіх світлодіодів.

У цьому режимі доступні такі налаштування:

- Ім'я Wi-Fi: Setup Mode.
- Пароль Wi-Fi: 11111111.
- Пароль пристрою не враховується.

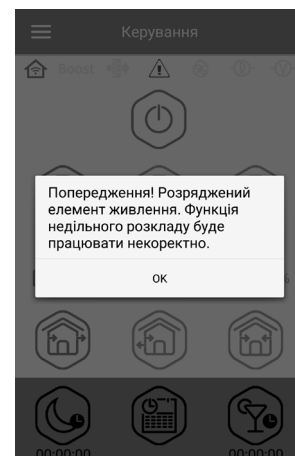
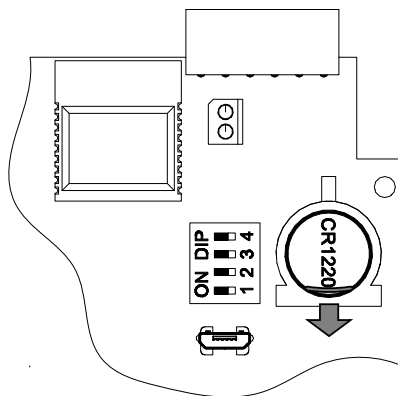
ЗАМІНА БАТАРЕЙКИ

Коли елемент живлення розрядиться, на корпусі пристрою буде миготіти індикатор **Alarm**. Також у мобільному додатку буде відображатися індикатор попередження , у разі натискання на індикатор відобразиться повідомлення.

Розряджений елемент живлення викличе некоректну роботу тижневого розкладу. Заміну елемента живлення необхідно проводити у знеструмленому стані. Після заміни елемента живлення необхідно заново налаштувати час і дату.

Елемент живлення знаходиться на платі керування. Для заміни знеструмте провітрювач, зніміть лицьову панель та кришку, яка закриває плату керування. Потім вийміть елемент живлення та встановіть новий.

Тип елемента живлення: **CR1220**.



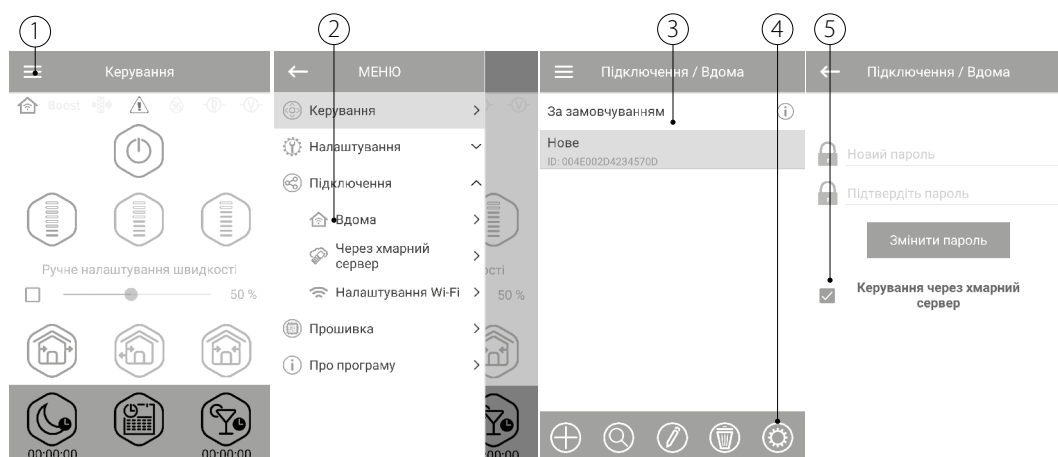
ПІДКЛЮЧЕННЯ ЧЕРЕЗ ХМАРНИЙ СЕРВЕР

Передбачено можливість керування провітрювачем через хмарний сервер за допомогою мобільного додатка. Функція дозволяє керувати провітрювачем або ланцюгом провітрювачів, підключених за схемою №2, на будь-якому віддаленні через мобільний додаток, підключений до інтернету.

За замовчуванням функція керування через хмарний сервер відключена.

Її варто активувати у такий спосіб:

1. Увійдіть до меню додатка.
2. Оберіть пункт меню **Підключення - Вдома**.
3. Оберіть необхідне з'єднання з провітрювачем.
4. Увійдіть до меню налаштувань підключення.
5. Активуйте **Керування через хмарний сервер**.

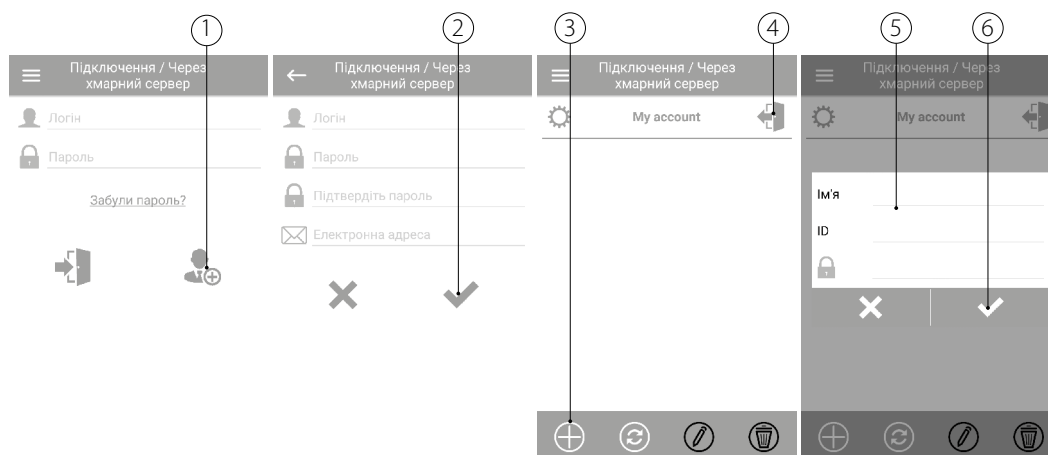


Примітка: у разі активування цієї функції несправності в інтернет-з'єднанні домашнього маршрутизатора можуть призвести до тимчасової втрати зв'язку з провітрювачем.

Створіть новий акаунт для керування керівним провітрювачем.

Для цього в додатку для мобільного пристрою перейдіть до **Меню - Підключення - Через хмарний сервер:**

1. Натисніть кнопку **Додати новий акаунт**.
2. Введіть логін, пароль і пошту для відновлення пароля. Потім натисніть кнопку підтвердження.
3. Додаток автоматично перейде в акаунт. Додайте новий керівний провітрювач.
4. У разі необхідності виходу з акаунта натисніть відповідну кнопку.
5. Введіть довільне ім'я провітрювача, його ID-номер, вказаний на платі керування провітрювача, та пароль установки (за замовчуванням 1111).



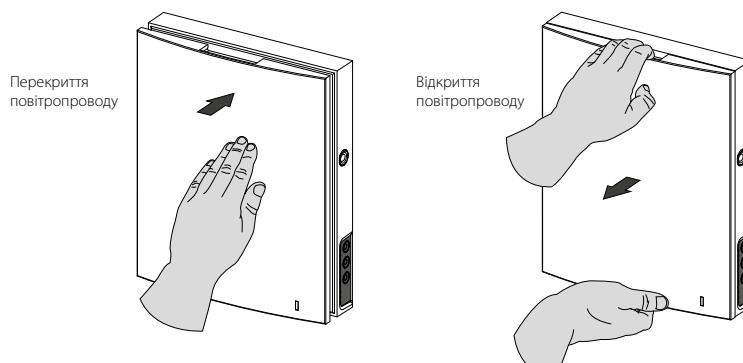
6. Підтвердіть введені дані.

Для входу в акаунт у додатку для мобільного пристрою перейдіть до **Меню - Підключення - Через хмарний сервер**. Потім введіть логін та пароль і натисніть кнопку **Увійти**.

ПЕРЕКРИВАННЯ ПОВІТРЯНОГО ПОТОКУ Vento Expert Plus Wi-Fi

Для перекриття повітряного каналу акуратно натисніть на передню панель до повного перекриття повітропроводу. Вентилятор провітрювача автоматично вимикається. При цьому функціональні можливості провітрювача залишаються попередніми.

Для відкриття повітряного каналу потягніть передню панель на себе за спеціальні заглиблення. При цьому вентилятор провітрювача автоматично вмикається на ту швидкість, яка встановлена поточним режимом провітрювача.



На передній панелі розташований світловий індикатор роботи провітрювача. Темної пори доби інтенсивність світіння індикатора зменшується автоматично.

ТЕХНІЧНЕ ОБСЛУГОВУВАННЯ



ТЕХНІЧНЕ ОБСЛУГОВУВАННЯ ВИРОБУ ДОЗВОЛЯЄТЬСЯ ЛИШЕ ПІСЛЯ ВІДКЛЮЧЕННЯ СИСТЕМИ ВЕНТИЛЯЦІЇ ВІД МЕРЕЖІ ЕЛЕКТРОЖИВЛЕННЯ

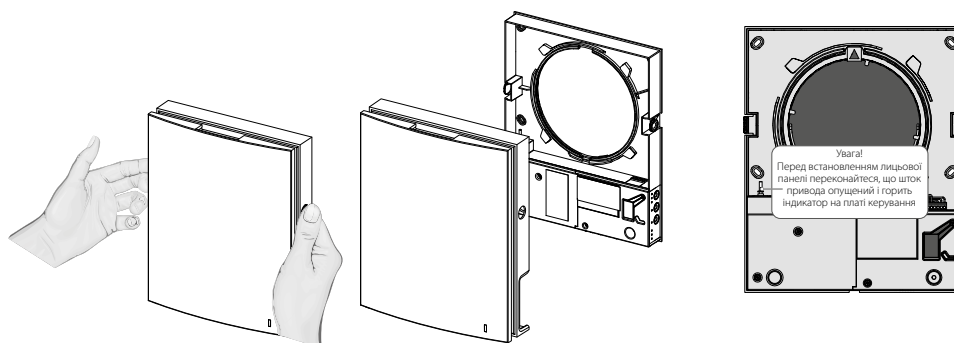
Технічне обслуговування провітрювача полягає в періодичному очищенні поверхонь від пилу, а також включає очищення та заміну фільтрів.

Для доступу до основних вузлів, які обслуговуються, виконайте такі дії: зупиніть провітрювач з пульта дистанційного керування або за допомогою кнопок на кімнатному блоці, потім відключіть повністю електроживлення.

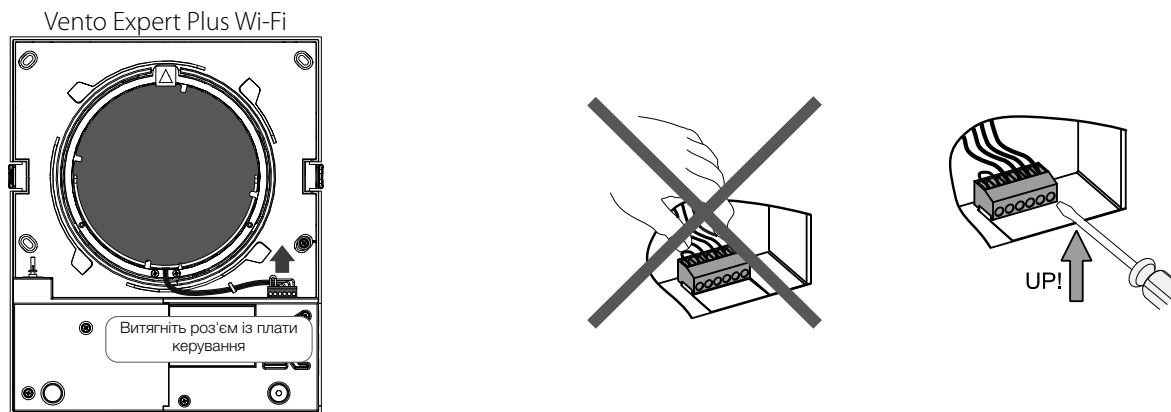
Vento Expert Plus Wi-Fi

1. Зніміть фронтальну частину кімнатного блоку керування, натиснувши на бічні защіпки.

При зворотному встановленні фронтальної панелі шток термоактуатора повинен бути опущений. Якщо він піднятий, дочекайтеся його опускання (до 2 хвилин).

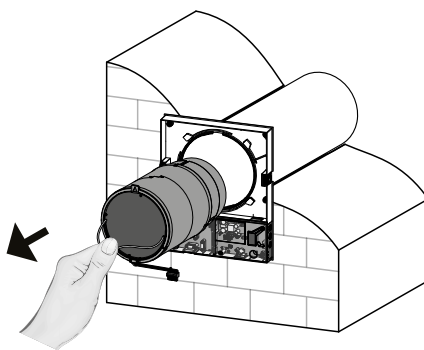


2. Витягніть роз'єм із плати керування. Під час виймання роз'єму не тягніть його за дроти, за необхідності підчепіть його плоскою викруткою відповідного розміру.



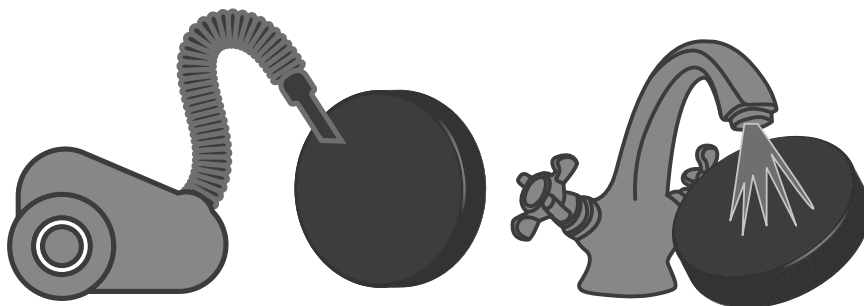
3. Витягніть картридж із повітропроводу, потягнувши за трос.

Vento Expert Plus Wi-Fi



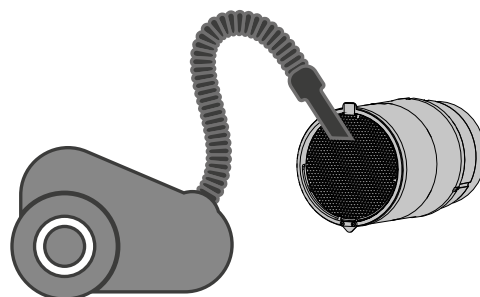
Очищення фільтрів проводити в міру їхнього забруднення, але не рідше одного разу на 3 місяці.

- Після спливання 90 днів безперервної роботи на провітрювачі засвічується індикатор заміни фільтра (Filter). Обнулення таймера фільтра відбувається за допомогою програми на мобільному пристрої.
- Вимийте фільтри та залиште їх на просушування до повного висихання. Встановіть сухі фільтри на попереднє місце та складіть установку у зворотному порядку.
- Дозволено очищення за допомогою пилососа.
- Термін служби фільтра становить 3 роки.



Навіть при регулярному техобслуговуванні фільтрів на регенераторі та вентиляторі можуть накопичуватися пилові відкладення.

- Для підтримання високої ефективності регенерації необхідно регулярно очищувати регенератор.
- Регенератор необхідно очищувати пилососом не рідше 1 разу на рік.



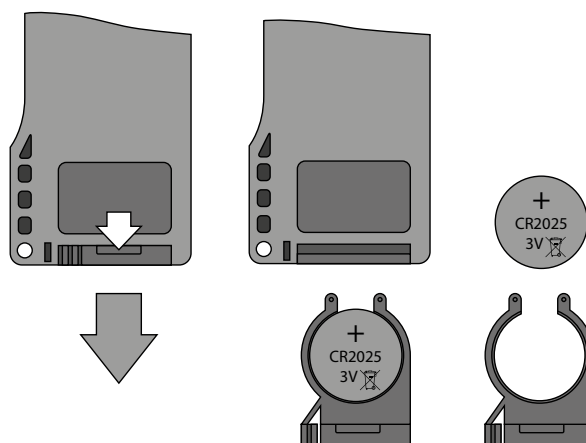
4. Заміна елемента живлення в пульті дистанційного керування (в міру необхідності).

У разі тривалого використання пульта дистанційного керування вимагається заміна елемента живлення.

Відсутність реакції провітрювача на натискання кнопок на пульті дистанційного керування вказує на необхідність заміни елемента живлення.

Тип елемента живлення – CR2025.

Для заміни елемента живлення пульта дистанційного керування вийміть тримач із елементом живлення з нижньої частини пульта. Замініть елемент живлення та вставте тримач з новим елементом живлення на попереднє місце.



МОЖЛИВІ НЕСПРАВНОСТІ ТА МЕТОДИ ЇХ УСУНЕННЯ

Несправність	Ймовірні причини	Спосіб усунення
При увімкненні провітрювача вентилятор не запускається.	Не підключена мережа електроживлення.	Переконайтеся, що мережа електроживлення підключена правильно, в іншому разі усуньте помилку підключення.
	Заклинив двигун, забруднені лопаті.	Вимкніть провітрювач. Усуньте причину заклинювання двигуна або крильчатки. Прочистіть лопаті. Увімкніть провітрювач.
Спрацювання автоматичного вимикача при увімкненні провітрювача.	Підвищене споживання електричного струму, викликане коротким замиканням в електричному колі.	Вимкніть провітрювач. Зверніться до продавця провітрювача.
Низька витрата повітря.	Низька встановлена швидкість вентилятора.	Встановіть вищу швидкість.
	Фільтри, вентилятор або регенератор засмічені.	Очистіть або замініть фільтр, очистіть вентилятор та регенератор.
Підвищений шум, вібрація.	Засмічена крильчатка.	Очистіть крильчатку.
	Послаблене затягнення гвинтових з'єднань корпусу провітрювача або зовнішнього вентиляційного ковпака.	Затягніть гвинтові з'єднання провітрювача або зовнішнього вентиляційного ковпака.

ПРАВИЛА ЗБЕРІГАННЯ ТА ТРАНСПОРТУВАННЯ

- Зберігати виріб потрібно в заводській упаковці у вентилятованому приміщенні за температури від +5 °C до +40 °C та відносної вологості не вище 70 %.
- Наявність у повітрі випарів та домішок, що викликають корозію і порушують ізоляцію та герметичність з'єднань, не допускається.
- Для вантажно-розвантажувальних робіт використовуйте відповідну підйомну техніку для запобігання можливим пошкодженням виробу.
- Під час вантажно-розвантажувальних робіт виконуйте вимоги переміщень для цього типу вантажів.
- Транспортувати виріб дозволяється будь-яким видом транспорту за умови захисту виробу від атмосферних опадів та механічних пошкоджень. Транспортування виробу дозволене лише в робочому положенні.
- Завантаження та розвантаження проводити без різких поштовхів та ударів.
- Перед першим увімкненням після транспортування за низьких температур виріб необхідно витримати за температури експлуатації не менше ніж 3-4 години.

ГАРАНТІЇ ВИРОБНИКА

Виробник встановлює гарантійний строк виробу тривалістю 24 місяці з дати продажу виробу через роздрібну торговельну мережу за умови виконання користувачем правил транспортування, зберігання, монтажу та експлуатації виробу.

У разі появи порушень у роботі виробу з вини виробника впродовж гарантійного строку користувач має право на безкоштовне усунення недоліків виробу шляхом проведення виробником гарантійного ремонту.

Гарантійний ремонт полягає у виконанні робіт, пов'язаних із усуненням недоліків виробу, для забезпечення можливості використання такого виробу за призначенням впродовж гарантійного строку. Усунення недоліків здійснюється шляхом заміни або ремонту комплектувальних або окремої комплектувальної виробу.

Гарантійний ремонт не включає в себе:

- періодичне технічне обслуговування;
- монтаж/демонтаж виробу;
- налаштування виробу.

Для проведення гарантійного ремонту користувач повинен надати виріб, посібник користувача з позначкою про дату продажу та розрахунковий документ, який підтверджує факт купівлі.

Модель виробу має відповідати моделі, вказаній у посібнику користувача.

З питань гарантійного обслуговування на території України звертатися:

офіційний представник виробника: ПрАТ «Вентиляційні системи», м. Київ, вул. М. Коцюбинського, 1. Тел. (044) 401-62-90.

Ознайомитися з правилами пересилання для гарантійного ремонту можна на сайті: vents.ua/warranty-shipping

Гарантія виробника не поширюється на нижченаведені випадки:

- ненадання користувачем виробу в комплектності, зазначеній у посібнику користувача, в тому числі демонтаж користувачем комплектувальних виробу;
- невідповідність моделі, марки виробу даним, вказаним на упаковці виробу та в посібнику користувача;
- несвоєчасне технічне обслуговування виробу;
- наявність зовнішніх пошкоджень корпусу (пошкодженнями не вважаються зовнішні зміни виробу, необхідні для його монтажу) та внутрішніх вузлів виробу;
- внесення до конструкції виробу змін або здійснення доробок виробу;
- заміна або використання вузлів, деталей та комплектувальних виробу, не передбачених виробником;
- використання виробу не за призначенням;
- порушення користувачем правил монтажу виробу;
- порушення користувачем правил керування виробом;
- підключення виробу до електричної мережі з напругою, відмінною від вказаної в посібнику користувача;
- вихід виробу з ладу внаслідок стрибків напруги в електричній мережі;
- здійснення користувачем самостійного ремонту виробу;
- здійснення ремонту виробу особами, не уповноваженими на це виробником;
- спливання гарантійного строку виробу;
- порушення користувачем встановлених правил перевезення виробу;
- порушення користувачем правил зберігання виробу;
- вчинення третіми особами протиправних дій щодо виробу;
- вихід виробу з ладу внаслідок виникнення обставин непереборної сили (пожежа, паводок, землетрус, війна, військові дії будь-якого характеру, блокада);
- відсутність пломб, якщо наявність таких передбачена посібником користувача;
- ненадання посібника користувача з позначкою про дату продажу виробу;
- відсутність розрахункового документа, який підтверджує факт купівлі виробу.



ДОТРИМУЙТЕСЯ ВИМОГ ЦЬОГО ПОСІБНИКА КОРИСТУВАЧА ДЛЯ ЗАБЕЗПЕЧЕННЯ ТРИВАЛОЇ БЕЗПЕРЕБІЙНОЇ РОБОТИ ВИРОБУ



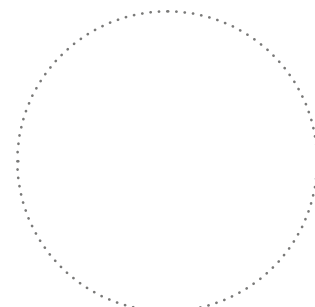
ГАРАНТІЙНІ ВИМОГИ КОРИСТУВАЧА РОЗГЛЯДАЮТЬСЯ ПІСЛЯ НАДАННЯ НИМ ВИРОБУ, ГАРАНТІЙНОГО ТАЛОНУ, РОЗРАХУНКОВОГО ДОКУМЕНТА Й ПОСІБНИКА КОРИСТУВАЧА З ПОЗНАЧКОЮ ПРО ДАТУ ПРОДАЖУ

СВІДОЦТВО ПРО ПРИЙМАННЯ

Тип виробу	Кімнатний реверсивний провітрювач із регенерацією енергії
Модель	Vento Expert Plus Wi-Fi
Серійний номер	
Дата випуску	
Клеймо приймачника	

ІНФОРМАЦІЯ ПРО ПРОДАВЦЯ

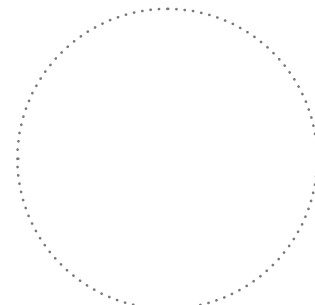
Назва магазину	
Адреса	
Телефон	
E-mail	
Дата покупки	
Виріб у повній комплектації з посібником користувача отримав, з умовами гарантії ознайомлений і погоджуюся.	
Підпис покупця	



Місце для печатки продавця

СВІДОЦТВО ПРО МОНТАЖ

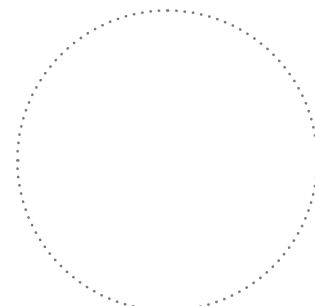
Виріб Vento Expert Plus Wi-Fi встановлений та підключений до електричної мережі згідно з вимогами цього посібника користувача.	
Назва фірми	
Адреса	
Телефон	
П.І.Б. установника	
Дата монтажу:	Підпис:
Роботи з монтажу виробу відповідають вимогам усіх застосованих місцевих і національних будівельних, електричних та технічних норм і стандартів. Зауважень до роботи виробу не маю.	
Підпис:	



Місце для печатки установника

ГАРАНТІЙНИЙ ТАЛОН

Тип виробу	Кімнатний реверсивний провітрювач із регенерацією енергії
Модель	Vento Expert Plus Wi-Fi
Серійний номер	
Дата випуску	
Дата купівлі	
Гарантійний термін	
Продавець	



Місце для печатки продавця



BLAUBERG
Ventilatoren

