



## Клапаны гравитационные

# VG

для круглых каналов

### ■ Применение

- Для автоматического перекрытия сечения воздуховода при отключении вентилятора в системах вентиляции различных помещений.
- Имеют гравитационный тип действия.
- Совместимы с круглыми воздуховодами диаметром от 100 до 315 мм.

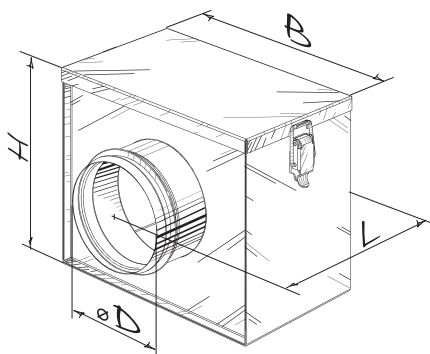
### ■ Конструкция

- Корпус изготавливается из оцинкованной стали.
- Оснащены легкими гравитационными ламелями из ПВХ на поворотных осях, встроенных во внешнюю рамку.
- Ламели открываются под действием потока воздуха и автоматически возвращаются в исходное положение при прекращении его подачи.
- Патрубки оснащены резиновыми уплотнителями.

### ■ Монтаж

- Крепление осуществляется в круглые каналы вентиляционных систем.
- Ламели должны иметь возможность самостоятельно двигаться под собственным весом.
- При установке клапана в системе вентиляции необходимо учитывать направление потока воздуха.

### ■ Габаритные размеры



Тип	Размеры, мм				Масса, кг
	D	B	H	L	
VG 100	99	225	216	232	1,814
VG 125	124	225	216	232	1,794
VG 140	139	225	216	232	1,798
VG 150	149	225	216	232	1,774
VG 160	159	225	216	232	1,699
VG 200	199	295	316	232	2,764
VG 250	249	295	316	232	2,624
VG 315	314	365	366	232	3,238