



## Клапаны гравитационные

# VG

для прямоугольных каналов

### ■ Применение

- Для автоматического перекрытия сечения воздуховода при отключении вентилятора в системах вентиляции различных помещений.
- Имеют гравитационный тип действия.
- Совместимы с прямоугольными воздуховодами сечением от 400x200 до 1000x500 мм.

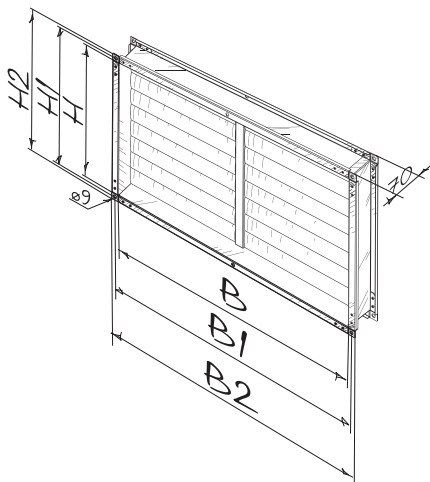
### ■ Конструкция

- Корпус изготавливается из оцинкованной стали.
- Оснащены легкими гравитационными ламелями из ПВХ на поворотных осях, встроенных во внешнюю рамку.
- Ламели открываются под действием потока воздуха и автоматически возвращаются в исходное положение при прекращении его подачи.

### ■ Монтаж

- Крепление с прямоугольными каналами вентиляционных систем в горизонтальном положении по длинной стороне корпуса.
- Ламели должны иметь возможность самостоятельно двигаться под собственным весом.
- При установке клапана в системе вентиляции необходимо учитывать направление потока воздуха.

### ■ Габаритные размеры



Тип	Размеры, мм						Масса, кг
	B	B1	B2	H	H1	H2	
VG 40x20	400	420	440	200	220	240	1,29
VG 50x25	500	520	540	250	270	290	1,58
VG 50x30	500	520	540	300	320	340	1,83
VG 60x30	600	620	640	300	320	340	2,05
VG 60x35	600	620	640	350	370	390	2,21
VG 70x40	700	720	740	400	420	440	3,0
VG 80x50	800	820	840	500	520	540	3,6
VG 90x50	900	920	940	500	520	540	3,8
VG 100x50	1000	1020	1040	500	520	540	4,0

